



IER Regelwerk

Diese Präsentation ist nur

für Schulungszwecke

von Schiedsrichtern zu Verwenden

Die IFI erlaubt die Erstellung der IER auf PPT oder sonstigen Darstellung nur für eigene Zwecke, eine Veröffentlichung ist nicht erlaubt.



Vorwort

- Diese Präsentation dient dazu, den Schiedsrichtern die Unterschiede zwischen der 11. Auflage zu der 10. Auflage der IER nahezubringen. Der Inhalt dieser Präsentation entspricht der 11. Auflage der IER.
- In dieser Präsentation werden Querhinweise zu der 10. Auflage enthalten sein, sowie Vermerke zu gelöschten, bzw. geänderten Regeln.
- Informationen / Querhinweise zur Auflage 10 werden unter der jeweiligen Regel in der Schriftfarbe „ROT“ Kursive aufgeführt.
- Relevante Änderungen zur 10. Auflage sind in „grün“ hervorgehoben.



Abschnitt 1: Allgemeines:

101 „Fair Play“ ist die höchste Regel.

Das Verhalten der Spieler muss allgemein sportlichen Regeln entsprechen.

Ein Spieler ist gerecht, ehrlich und kameradschaftlich.

Entspricht der Regel 103. Hinweise zu Strafen sind gestrichen.



Abschnitt 1: Allgemeines:

102 Der Eisstocksport wird im Winter auf dem Sportboden Eis und im Sommer auf verschiedenen Sommersportböden ausgeübt.

Winter

Im Winter werden Kunsteisanlagen mit „Riefeneis“ benützt. Die Herstellung dieser speziellen Eisart ist in den IFI-Richtlinien: „*Die richtige Eispräparation für den Eisstocksport*“ beschrieben. Beim Weitenwettbewerb kann zudem auf Natureis gespielt werden.

Sommer

Im Sommer kann der Sportboden aus folgenden Materialien bestehen: Asphalt, Betonpflaster, Hartstoffestrich oder thermoplastischer Kunststoff. Die Herstellungsrichtlinien für diese Sportböden findet man in der IFI-Schriftenreihe:
„Sport- und Freizeitanlagen: Planung und Bau von Sportanlagen für das Betreiben von Eisstocksport im Sommer“.

Entspricht der alten Regel 101. Leichte textliche Anpassungen im ersten Abschnitt, ohne Relevanz.



Abschnitt 1 Allgemeines

103 Disziplinen

Der (Eis-)Stocksport wird in folgenden Disziplinen gespielt:

- Mannschaftswettbewerb
- Zielwettbewerb Einzel
- Zielwettbewerb Mannschaftswertung
- Zielwettbewerb Mixed Mannschaftswertung
- Weitenwettbewerb Einzel
- Weitenwettbewerb Mannschaftswertung

Dieser Abschnitt wurde neu hinzugefügt.

104 Wichtige weitere Festlegungen

Festlegungen und Auslegungen bei den IFI-A-Schiedsrichterseminaren werden rechtsverbindlich, wenn sie von der Technischen Kommission der IFI bestätigt und auf der IFI-Homepage mit Gültigkeitsdatum veröffentlicht werden.

Für den Bereich Spitzensport sind gesonderte Ergänzungen zu den Regelungen in den Durchführungsbestimmungen der IFI aufgeführt.

Entspricht der alten Regel 102

Die Regel 104 der 10. Auflage wurde zur Regel 206 umbenannt



Abschnitt 2 Spielfeld

- 201** Das **Spielfeld** besteht bei Kunsteisanlagen aus der gegebenen Eisfläche. Bei Sommersportanlagen sind die Bahnen einschließlich Sicherheitsabständen nach Abb. 1 der IER auszuführen. Bei Anlagen, die eine Bande besitzen, gehört diese zum Spielfeld.

Textliche Überarbeitung zur 10. Auflage.

- 202 Stocksportbahnen für das Mannschaftsspiel**
Alle Abmessungen sind den Abbildungen im Anhang zu entnehmen (Abb. 1 – 3).
- 203 Stocksportbahn für den Zielwettbewerb:**
Alle Abmessungen siehe Abb. 4.
- 204 Stocksportbahn für den Weitenwettbewerb:**
Alle Abmessungen siehe Abb. 5.

Der Schnellwettbewerb wurde als Sportart aus der IER gestrichen. Dem entsprechend entfällt die Regel 205 aus der 10. Auflage



Abschnitt 2 Spielfeld

205 Zielfeldbegrenzungen

Alle Zielfelder eines Spielfeldes sind beim Sportboden Eis mit 8 – 10 mm und auf Sommersportböden mit 8 – 30 mm breiten Farbstrichen zu begrenzen. Die Linien dürfen auch eingeritzt oder eingefräst werden. Bei farbig abgesetzten Zielfeldern können diese entfallen. In allen Fällen gilt der äußere Rand der Markierung. Abweichungen von der Strichstärke bei Farbmarkierungen werden nicht berücksichtigt. Der äußere Rand gilt auch dann als Begrenzungslinie, wenn beim Nachzeichnen derselben eine Doppelmarkierung auf dem Sportboden entstanden ist.



Abschnitt 2 Spielfeld

206 Abspielstelle

Die Abspielstelle (Mannschaftspiel- und Zielwettbewerb) besteht aus einer Vorrichtung, die dem Spieler bei seinen Versuchen genügend Standsicherheit gewährt. Bei Bedarf darf zur Erhöhung der Standsicherheit ein Tuch (Gesamthöhe maximal 10 mm) verwendet werden.

Die Abspielstelle für den Weitenwettbewerb auf dem Sportboden Eis muss mit einem weichen Gummi-, Kunststoff- oder Textilbelag von mindestens 8 mm Dicke überzogen sein. Auf Sommersportböden genügen Farbmarkierungen. Alle Abmessungen und Ausführungsformen anerkannter Standvorrichtungen für den Mannschafts-, Ziel-, Weitenwettbewerb siehe Abb. 14, 15.1 und 15.2.

Der Spieler muss bei seinem Versuch auf der **Abspielstelle** stehen.
Vorhandene Standvorrichtungen müssen benutzt werden.

Hinweis: Steht der Spieler nicht auf der Abspielstelle, ist der Versuch ungültig und darf nicht wiederholt werden.

Der Bereich „Hinweis“ ersetzt die alten, definierten Strafen.

Alte Regel 104



Abschnitt 3 Spiel-, Sport-, Ausrüstungsgegenstände

- 301** Das **Sportgerät** ist der Stock mit seinen Einzelteilen, für dessen Ordnungsmäßigkeit und regelgerechte Beschaffenheit jeder Spieler die Eigenverantwortlichkeit hat.



Abschnitt 3 Spiel-, Sport-, Ausrüstungsgegenstände

302 Bei allen Wettbewerben ist nur Sportgerät erlaubt, das von der IFI zugelassen ist. Änderungen an Sportgeräteteilen sind verboten. Das von der IFI zugelassene Sportgerät muss eine von der IFI vorgeschriebene Registriernummer und das IFI - Zulassungszeichen tragen.

Hinweis: Sind Veränderungen an Sportgeräteteilen festgestellt, dürfen diese nicht zum Wettbewerb zugelassen werden. Zulassungen und Neuzulassungen werden von der IFI bekannt gegeben. Wird Sportgerät beobachtet, welches sich abnorm verhält, kann dieses unter Verwendung des IFI - Einzugsprotokolls ersatzlos eingezogen werden. Eine sofortige Strafe nach IER muss nicht ausgesprochen werden. Nicht erlaubtes Sportgerät wird ebenfalls ersatzlos eingezogen. Wird der Nachweis einer Unregelmäßigkeit erbracht, so werden vom zuständigen Sportgericht nachträglich die entsprechenden Strafen ausgesprochen.

Bei nachträglicher Disqualifikation wird die betroffene Mannschaft unter Beibehaltung der Ergebnisliste als disqualifiziert auf dem letzten Rang geführt.

Zulassungen und Neuzulassungen sind in den aktuellen Sportgerätelisten enthalten und werden von der IFI laufend bekannt gegeben.

Alle Sportgeräteteile müssen eine Registriernummer tragen. Die Registriernummer gibt Auskunft über den Hersteller, das Jahr der Bauartzulassung und das Jahr der Herstellung (seit 1985 ersetzt durch Kennbuchstaben).

Beispiele und Aufstellung im Anhang (Abb. 22 bis 24).

Der letzte Abschnitt im „Hinweis“ wurde in die Regel 302 neu aufgenommen.



Abschnitt 3 Spiel-, Sport-, Ausrüstungsgegenstände

303 Der **Stock** besteht aus dem Stockkörper, dem Stiel und einer Sommer- bzw. Winterlaufsohle. Für Wettbewerbe, die nach der IER ausgeschrieben sind, dürfen die genannten Teile nur von IFI-autorisierten Vertragspartnern angefertigt werden. Änderungen an Sportgeräteteilen sind verboten. Ausnahmen sind das Anpassen des Stielgriffes und das Aufschrauben von ungedämpften Sommerlaufsohlenbelägen sowie die mechanische Reinigung dieser Beläge.

In Schülerwettbewerben (**ISpO § 111a**) darf nur der **Schülerstock Typ E** gespielt werden. Dieser ist in allen anderen Spielklassen verboten (ausgenommen Weitenwettbewerb).

Die nachfolgende Beschreibung gibt in vereinfachter Form über die wesentlichen technischen Daten der Sportgeräteteile Auskunft.

Der Absatz „Hinweis: Alle Sportgeräteteile müssen....“, wurde in die Regel 302 verschoben.



Abschnitt 3 Spiel-, Sport-, Ausrüstungsgegenstände

304 Der **Stockkörper** und **Schülerstockkörper**

Wir unterscheiden zwei Stockkörperkonstruktionen:

a) **Stockkörper mit Zwischenplatte:**

Diese Konstruktion besteht aus einem Stahlring, einer in den Stahlring eingepressten Zwischenplatte und einer mit der Zwischenplatte und dem Stahlring fest verbundenen Haube, deren Werkstoffe und die Verarbeitungskriterien für die Hersteller von der IFI vorgegeben sind.



Abschnitt 3 Spiel-, Sport-, Ausrüstungsgegenstände

- b) **Stockkörper mit Stahlstegen (anstatt Zwischenplatte)**, die mit starker Vorspannung in den Stahlring eingebracht sind und einer Haube.

Die drei Teile: **Stahlring, Zwischenplatte und Haube** müssen fest (kraftschlüssig) miteinander verbunden sein. Nur dann sind die vorgeschriebenen Eigenschaften erfüllt.

Auf der Zwischenplatte befindet sich eine Dämpfungseinlage aus Gummi oder Kunststoff. Auf dieser ist die Registriernummer der Zwischenplatte angebracht (gilt ab Herstellungsjahr 2001). Jeder gültige Stockkörper ist mit der IFI-Registriernummer und dem IFI-Prüf- und Zulassungszeichen versehen.

Massen (Gewichte) und Typen siehe Regel 311, Abmessungen und Bezeichnungen siehe Abb. 7.



Abschnitt 3 Spiel-, Sport-, Ausrüstungsgegenstände

- 305** Der **Stiel** besteht aus metallarmierten Kunststoffen, Stahl, Titan oder Chemiefasern. Zur Verbindung von Stockkörper und Winter- bzw. Sommerlaufsohle ist am Stiel eine Gewindebuchse mit G 1“ Linksgewinde angebracht. Eine grüne, IFI-gerechte Friktionsscheibe am Stiel ist erforderlich.
- Ein Stiel ohne diese vorgeschriebene Friktionsscheibe ist ein regelwidriges Sportgerät. Veränderungen am Stiel sind grundsätzlich nicht gestattet. Die Griffform darf vom Spieler selbst angepasst werden und ist so zu verstehen, dass dabei nur das Wechseln der herkömmlichen Griffbeläge erlaubt ist. Die Vorgaben für das Gewicht und den Schwerpunkt sind unbedingt einzuhalten. Abmessungen und Bezeichnungen siehe Abb. 8.

Hinweis zur Regel 460 wurde gestrichen.



Abschnitt 3 Spiel-, Sport-, Ausrüstungsgegenstände

306 Stockmarker mit der Bezeichnung „IFI-gerecht“ in den Farben RAL 1026 (leuchtgelb) und RAL 3024 (leuchtrot) sind im Mannschaftsspiel auf Anweisung des Wettbewerbsleiters zu verwenden; leuchtgelb für die ungeraden Startnummern und leuchtrot für die geraden. Ein Wechsel der Stockmarker erfolgt für die Mannschaft, die in die Pause geht mit der, die aus der Pause kommt.

Für die Stockmarker wurde eine eigene Regel erstellt.

307 Die Grundplatte gibt es in Ausführungen für Sommer- und Winterlaufsohle. Sie besteht aus von der IFI zugelassenen Werkstoffen. In der Grundplatte ist eine mit G 1“ Innenlinksgewinde versehene Buchse zur Aufnahme des Stieles angebracht.

Hinweis: Eine Abweichung der Ebenflächigkeit der Grundplatten von $\leq 0,4$ mm wird toleriert.

Regel 306 der 10. Auflage.



Abschnitt 3 Spiel-, Sport-, Ausrüstungsgegenstände

308 Die **Sommerlaufsohle** ist ein Verbund einer Grundplatte mit einem Sommerlaufsohlenbelag. Die Befestigung der abgestuft laufenden Beläge erfolgt IFI gerecht. Bei dem vorgegebenen Material sind die Shore-D-Härten weitestgehend für die Lauf-eigenschaften maßgebend. Die zugelassenen Sommerlaufsohlen tragen am Außenrand des Belages die IFI-Registriernummer.

Eine Laufsohle ist zulässig, wenn sie fest mit der Grundplatte verbunden ist, unbeschädigt ist, keine Schrauben fehlen und keine Abriebsbegrenzung zum Vorschein kommt. **Die Ebenflächigkeit und Geometrie der Lauffläche ist ebenfalls mit $\leq 0,4$ mm toleriert.**

Abmessungen und Bezeichnungen siehe Abb. 9 + 10.

Regel 307 der 10. Auflage.

Hinweis auf Gewichte nach Regel 310 wurde entfernt



Abschnitt 3 Spiel-, Sport-, Ausrüstungsgegenstände

Härtebereiche bei 25° und Farbgebung der Sommerlaufsohlen

IFI-Nr. 10	weiß (auch eingeschlossen von grünem, schwarzem oder grauem Außenrand Breite 18 – 45 mm ab JKB b)	> 86 Shore D*/**
IFI-Nr. 11	gelbgrün	74 - 80 Shore D
IFI-Nr. 12	graphitschwarz	67 - 73 Shore D
IFI-Nr. 13.2	silbergrau	63 - 66 Shore D
IFI-Nr. 13.1	kieselgrau	59 - 62 Shore D
IFI-Nr. 14.2	melonengelb	56 - 58 Shore D
IFI-Nr. 14.1	schwefelgelb	53 - 55 Shore D
IFI-Nr. 15.3	ultramarinblau	50 - 52 Shore D
IFI-Nr. 15.2	capriblau	45 - 48 Shore D
IFI-Nr. 15.1	lichtblau	43 - 46 Shore D
IFI-Nr. 16	blaulila	39 - 41 Shore D***



Abschnitt 3 Spiel-, Sport-, Ausrüstungsgegenstände

Härtebereiche bei 25°C und Farbgebung der Sommerlaufsohle mit Negativprofil

IFI-Nr. 9	leuchtrot	>78 Shore D*
IFI-Nr. 11	gelbgrün	74 - 80 Shore D
IFI-Nr. 12	graphitschwarz	67 - 73 Shore D
IFI-Nr. 13.2	silbergrau	63 - 66 Shore D
IFI-Nr. 13.1	kieselgrau	59 - 62 Shore D
IFI-Nr. 14.2	melonengelb	56 - 58 Shore D
IFI-Nr. 14.1	schwefelgelb	53 - 55 Shore D
IFI-Nr. 15.3	ultramarinblau	50 - 52 Shore D
IFI-Nr. 15.2	capriblau	45 - 48 Shore D
IFI-Nr. 15.1	lichtblau	43 - 46 Shore D
IFI-Nr. 16	blaulila	39 - 41 Shore D***

Alle Sommerlaufsohlen mit Negativprofil müssen ein IFI-Laufsohlensiegel tragen.

* *Diese Laufsohlen dürfen auch auf Natureis- und in Kunsteisanlagen ohne Dach gespielt werden.*

** *Bei holzgestützten Laufsohlen keine Kennzeichnung (Reg.Nr.)*

*** *Die SLS mit der IFI-Nr. 16 darf in allen Spielklassen, mit Ausnahme der Schüler- und Jugendklassen U14, U16 und U19 verwendet werden (gilt nicht für den Zielwettbewerb) und muss ein IFI-Laufsohlensiegel tragen.*

Hinweis: Bei Verwendung einer Sommerlaufsohle ohne vorgeschriebenes IFI-Laufsohlensiegel wird der Mannschaft 1 Spielpunkt abgezogen.

Eine Abweichung der Ebenflächigkeit der Sommerlaufsohlen von $\leq 0,4$ mm wird toleriert.



Abschnitt 3 Spiel-, Sport-, Ausrüstungsgegenstände

309 Die **Winterlaufsohle** ist ein Verbund einer Grundplatte mit einem Winterlaufsohlen-belag. Die Befestigung der abgestuft laufenden Beläge erfolgt durch Verklebung oder Direktvulkanisation. Die Winterlaufsohlenbeläge bestehen aus speziellen Gummimischungen.

Eine Winterlaufsohle ist zulässig, wenn sie an allen Stellen mit der Grundplatte fest verbunden ist, die vorgeschriebene Geometrie erfüllt und unbeschädigt ist.

Abmessungen und Bezeichnungen siehe Abb. 11

Regel 308 der 10. Auflage.

Hinweis auf Gewichte nach Regel 310 wurde entfernt



Abschnitt 3 Spiel-, Sport-, Ausrüstungsgegenstände

Härtebereiche bei 25° und Farbgebung der Winterlaufsohlen

IFI-Nr. 22.0	gelbgrün	84 - 90 Shore A
IFI-Nr. 23.3	schwarz	78 - 84 Shore A
IFI-Nr. 23.2	tiefschwarz	72 - 76 Shore A
IFI-Nr. 23.1	graphitschwarz	72 - 76 Shore A
IFI-Nr. 24.3	mausgrau	64 - 70 Shore A
IFI-Nr. 24.2	silbergrau	57 - 62 Shore A
IFI-Nr. 24.1	kieselgrau	57 - 62 Shore A
IFI-Nr. 25.3	ginstergelb	48 - 52 Shore A
IFI-Nr. 25.2	melonengelb	42 - 46 Shore A
IFI-Nr. 25.1	schwefelgelb	43 - 46 Shore A
IFI-Nr. 26.3	ultramarinblau	37 - 43 Shore A
IFI-Nr. 26.2	capriblau	36 - 39 Shore A
IFI-Nr. 26.1	lichtblau	32 - 35 Shore A

Hinweis: Leichte Abweichungen im vorgeschriebenen planen Durchmesserbereich (Lichtschimmer bis 0,2 mm, der sich zwischen aufgelegter Lehre 5 des IFI-Prüfkoffers und dem Prüfling zeigen darf) werden bei den Winterlaufsohlen toleriert. Messbar mit Hilfe der Fühlerlehre im IFI-Prüfkoffer.



Abschnitt 3 Spiel-, Sport-, Ausrüstungsgegenstände

310 Die Einzelteile des Stockes sind so genormt, dass alle Teile der verschiedenen Hersteller gegeneinander austauschbar sind.

Regel 309 der 10. Auflage.



Abschnitt 3 Spiel-, Sport-, Ausrüstungsgegenstände

311 Massen (Gewichte): alle Angaben in Gramm

Stockkörper	Typ M	3800 – 3830 g
Stockkörper	Typ L	3700 – 3730 g
Stockkörper	Typ P	3500 – 3530 g
Schülerstock	Typ E	2730 – 2780 g

Stiel 270 – 430 g

Sommerlaufsohle 800 – 1150 g*

Winterlaufsohle 850 – 1150 g**

- SLS Nr. 11 maximal 1200 g
- ** WLS Nr. 22 maximal 1200 g

Die Stockkörper müssen auf ihrer Haube den ihren Gewichtsklassen entsprechenden Typ-Buchstaben M, L, P oder E sichtbar (mind. 20 mm groß) tragen

Regel 310 der 10. Auflage.

Absatz zum „Hinweis: Bei Verwendung.....“ wurde gestrichen.



Abschnitt 3 Spiel-, Sport-, Ausrüstungsgegenstände

- 312** Die **Daube** (beweglicher Zielgegenstand) ist ein dickwandiger Gummiring mit einer profilierten Gleitseite (Rillen, Stege oder Noppen) für den Sportboden Eis, hier ist die IFI-Registriernummer angebracht, und einer glatten Gleitseite für Sommersportböden. Im Innendurchmesser sind vier Zentrierhilfen zum genauen Auflegen der Daube auf das Mittelkreuz angebracht. Gewichte, Abmessungen und Bezeichnungen siehe Abb. 12.

Regel 311 der 10. Auflage.



Abschnitt 3 Spiel-, Sport-, Ausrüstungsgegenstände

313 IFI-Prüfkoffer

Zur Kontrolle der Sportgeräte sind vorrangig die Messwerkzeuge des IFI-Prüfkoffers und die „Richtlinien für die Nutzung des IFI-Prüfkoffers“ (aktuellster Stand) zu verwenden.

Regel 318 der 10. Auflage

314 Messen

Die Feststellung der Bestlage von Stöcken zur Daube erfolgt durch Entfernungsmessungen mit geeigneten Messgeräten (Bandmaß mit Magnet und **optische Messgeräte sind nicht erlaubt**).

Zwischen Stöcken und Daube ist der kürzeste Abstand zu messen, auch wenn die Messpunkte außerhalb des Zielfeldes liegen.

Zur Entfernungsmessung beim Weitenwettbewerb sind geeignete Messgeräte zu verwenden.

Text „und optische Messgeräte“ hinzugefügt.

Regel 471 der 10. Auflage



Abschnitt 3 Spiel-, Sport-, Ausrüstungsgegenstände

320 Laufsohlenständer

Es dürfen nur **Laufsohlenständer** für maximal acht Laufsohlen verwendet werden, welche die folgenden Höchstmaße nicht überschreiten dürfen.

Länge 450 mm, Breite 300 mm, Höhe (einschließlich Griff) 400 mm. Über den sportlichen Zweck hinausgehendes Beiwerk ist verboten.

Vorschlag für Laufsohlenständer: Siehe Abb. 13

Hinweis: Bei Nichtentsprechen muss Ersatz beschaffen werden. Bis dahin ist es der Mannschaft nur gestattet mit den vier auf den Stockkörpern befindlichen Laufsohlen zu spielen.

Regel 313 der 10. Auflage.

Der Bereich „Hinweis“ wurde gravierend verändert. Die Strafen wurden aus dieser Regel gestrichen.



Abschnitt 3 Spiel-, Sport-, Ausrüstungsgegenstände

321 Die Oberkörperbekleidung der Spieler einer Mannschaft muss einheitlich sein. Die Bekleidung muss generell in ordentlichem Zustand sein !

Hinweis: Bei Zuwiderhandlung darf der entsprechende Spieler erst wieder am Wettbewerb teilnehmen bis Ersatz beschafft ist.

Beim Mixed müssen die Damen gleiche und die Herren gleiche Oberkörperbekleidung tragen.

Regel 464 der 10. Auflage.

Der Bereich „Hinweis“ wurde gravierend verändert. Die Strafen wurden aus dieser Regel gestrichen.



Abschnitt 3 Spiel-, Sport-, Ausrüstungsgegenstände

322 Gleitschutz, der die Sportböden verändert, ist verboten.

Bei Wettbewerben auf Natureis ist Gleitschutz erlaubt, bei dem die Greifelemente (Spikes) nicht größer als 2 mm sein dürfen.

Hinweis: Bei Zuwiderhandlung darf der entsprechende Spieler erst wieder am Wettbewerb teilnehmen bis Ersatz beschafft ist.

Regel 465 der 10. Auflage.

Der Bereich „Hinweis“ wurde gravierend verändert. Die Strafen wurden aus dieser Regel gestrichen.



Abschnitt 4 Mannschaftsspiele: Regeln und Wertung

- 401** Im Mannschaftsspiel versuchen zwei gegeneinander spielende Mannschaften die Bestlage der eigenen Stöcke zur Daube zu erreichen. Im Eisstocksport besteht eine Mannschaft normalerweise aus 4 Spielern. Es können auch Wettbewerbe im Trio (3 Spieler), Duo (2 Spieler) oder Solo (1 Spieler) ausgetragen werden.



Abschnitt 4 Mannschaftsspiele: Regeln und Wertung

Die Mannschaften

402 Bei einer **Vierermannschaft** verfügt jeder Spieler über 1 Stock mit dem er pro Kehre 1 Versuch **ausführen muss**.

Ein **Trio** besteht aus 3 Spielern mit je 1 Stock, von denen jeder pro Kehre 1 Versuch **ausführen muss**

Ein **Duo** besteht aus 2 Spielern mit je 2 Stöcken, die je 2 Versuche pro Kehre **ausführen müssen**.

Ein **Solo** besteht aus einem Spieler mit 4 Stöcken, der 4 Versuche pro Kehre **ausführen muss**.

Außerdem kann ein Auswechselspieler (Ausnahme: U14 und U16 zwei Auswechselspieler), ausgenommen beim Solo, genannt werden.

Das **Mixed** ist eine Vierermannschaft, die aus zwei Spielerinnen und zwei Spielern besteht. Beim Duo- Mixed wird die Mannschaft aus einer Spielerin und einem Spieler gebildet. In beiden Fällen kann eine Spielerin und/oder ein Spieler ausgewechselt werden.

Alle Spieler sind in die Startkarte Mannschaftsspiel Abb. 16 einzutragen

Gleiche Regel 402 der 10. Auflage. Leichte textliche Anpassungen



Abschnitt 4 Mannschaftsspiele: Regeln und Wertung

403 Während eines Spieles sind je Mannschaft nur 4 komplette Stöcke (beim Trio 3), höchstens 8 weitere Laufsohlen und ein Laufsohlenständer auf dem Spielfeld erlaubt. Diese 8 weiteren Laufsohlen müssen sich in dem Laufsohlenständer befinden. Wird kein Laufsohlenständer nach **Regel 320** verwendet, so sind keine weiteren Laufsohlen auf dem Spielfeld gestattet. Ein Austausch von Sportgeräteteilen, die sich zu Beginn eines Spieles auf dem Spielfeld befinden sowie ein Ergänzen sind verboten.

Hinweis: Sind während eines Spieles mehr als vier komplette Stöcke (Trio 3), oder mehr als acht weitere Laufsohlen oder mehr als ein Laufsohlenständer oder zusätzliche Stiele einer Mannschaft auf dem Spielfeld, **erhält die Mannschaft einen Strafpunkt**. Befinden sich Laufsohlen auf dem Spielfeld, die nicht im Laufsohlenständer sind, oder zu einem der kompletten Stöcke gehören, oder werden während des Spieles Sportgeräte ausgetauscht oder ergänzt, so ist die gleiche Strafe auszusprechen.

Ausnahme: Austausch von beschädigten Sportgeräten mit Zustimmung des Schiedsrichters.

*Diesen Absatz wurde eine eigene Regel Nr. gegenüber der 10. Auflage vergeben
Im Bereich „Hinweis“ wurde die Strafe geändert von Verwarnung und 3 Strafpunkte,
direkt in 1 Strafpunkt.*



Abschnitt 4 Mannschaftsspiele: Regeln und Wertung

- 404** Solange eine Mannschaft nicht vollzählig ist, muss sie auf den Versuch des fehlenden Spielers verzichten. Sie verbleibt im Wettbewerb, solange sie wenigstens aus 3 Spielern (beim Trio aus 2, beim Duo aus 1) besteht.

Hinweis: In der Mannschaft sind bei drei Spielern nur 3 Versuche möglich; der 4. Spieler kann bei Eintreffen auf dem Spielfeld sofort eingesetzt werden. Analog gilt dies im Trio bei 2 und im Duo bei 1 Spieler. Bei nur 2 verbleibenden Spielern (im Trio bei 1) scheidet die Mannschaft aus.

Regel 403 der 10. Auflage.

- 405** Tritt eine Mannschaft nicht rechtzeitig zum Spiel an, **so ist dieses Spiel mit 0:6 Stockpunkten und 0:2 Spielpunkten für sie verloren.** Bei vorzeitigem Ausscheiden aus dem Wettbewerb werden ihre Spiele nicht gewertet (0:0 Spielpunkte). Das nicht rechtzeitige Antreten zu einem der letzten 4 Spiele eines Wettbewerbes gilt als vorzeitiges Ausscheiden.

Regel 404 der 10. Auflage.



Abschnitt 4 Mannschaftsspiele: Regeln und Wertung

- 406** Der Mannschaftsführer bzw. Ersatzmannschaftsführer ist berechtigt, mit dem Schiedsrichter alle Fragen zu erörtern, die sich auf die Regelanwendung im Verlaufe des Spieles beziehen.
Der Mannschaftsführer muss sich auf dem Spielfeld befinden und die ihm zugedachte Kennzeichnung **sichtbar** tragen.

Regel 405 der 10. Auflage.

Der Bereich „Hinweis“ wurde gestrichen.

Die alte Regel 406, Spielführer, wurde aus dem Regelbuch entfernt. Dieser wird als solches in der Regel 441 aufgeführt



Abschnitt 4 Mannschaftsspiele: Regeln und Wertung

407 Der **Auswechselspieler** darf nach jedem Spiel und für eine beliebige Anzahl von Spielen in die Mannschaft gewechselt werden. Sein Einsatz erfolgt nach Vorlage des Spielerpasses beim Schiedsrichter.

Bei **Verletzung** eines Spielers kann der Auswechselspieler sofort in die Mannschaft gewechselt werden. Der Einsatz des Verletzten kann in diesem Spiel nicht mehr erfolgen.

Bei einem Spielerwechsel wegen Verletzung und während eines lfd. Spieles darf der eingewechselte Spieler ein komplettes Sportgerät (1 Stockkörper, 1 Stiel, 1 Laufsohle) mitwechseln

Der Bereich „Hinweis“ wurde gestrichen.



Abschnitt 4 Mannschaftsspiele: Spielregeln

411 Ein Spiel hat 6 Kehren.

Hinweis: Eine Herabsetzung der Kehrenzahl ist unter keinen Umständen möglich. Bei vorzeitigem Abbruch eines Turnieres, nicht Meisterschaft, z. B. aus Zeitgründen siehe § 610 ISpO.

412 Eine Kehre ist beendet, wenn alle Versuche beider Mannschaften in einer Spielrichtung durchgeführt wurden und das Ergebnis von beiden Spielführern festgestellt ist.



Abschnitt 4 Mannschaftsspiele: Spielregeln

413 Ein Versuch muss von der Abspielstelle ausgeführt werden. Dabei ist mindestens ein Fuß auf der dafür vorgesehenen Standvorrichtung oder Markierung zu platzieren. Der Stiel muss spätestens nach dem ersten Ausfallschritt die Hand verlassen haben. Ein Vorlaufen mit dem Stock in der Hand oder ein Verschieben des Stockes ist ausgeschlossen und führt zu einem ungültigen Versuch.

Textliche Anpassung zur Regel 413 der 10. Auflage. Der Absatz „Hinweis“ mit dem Bezug zu Strafen wurde gestrichen.

414 Trainingsversuche während eines Spiels sind nicht gestattet.

Textliche Anpassung zur Regel 414 der 10. Auflage. Der Absatz „Hinweis“ mit dem Bezug zu Strafen wurde gestrichen.



Abschnitt 4 Mannschaftsspiele: Spielregeln

Reihenfolge der Versuche

421 Ein Spieler der nach dem Spielplan bestimmten Mannschaft macht den ersten Versuch. Verbleibt der Stock des Anspielenden im Zielfeld, spielt die gegnerische Mannschaft nach.

Hat der Stock des Anspielenden das Zielfeld nicht erreicht oder wieder verlassen, spielen so viele Spieler seiner Mannschaft an, bis ein Stock eines Spielers im Zielfeld verbleibt.

In der Folge muss die andere Mannschaft nachspielen, **bis die Bestlage** eines ihrer Stöcke zur Daube erreicht ist.

Wenn nach dem Versuch eines Spielers **alle Stöcke das Zielfeld verlassen**, muss ein Spieler derselben Mannschaft nachspielen.

Hinweis: Gleiche Entfernung gegnerischer Stöcke zur Daube ergibt keine Bestlage.

Regel 415 und 416 der 10. Auflage.



Abschnitt 4 Mannschaftsspiele: Spielregeln

422 Die **nach dem Spielplan** bestimmte Mannschaft, welche die 1. Kehre angespielt hat, spielt in der Folge auch die 3. und 5. Kehre an. Die zweite an diesem Spiel beteiligte Mannschaft spielt demnach die 2., 4. und 6. Kehre an.

Regel 417 der 10. Auflage.

423 Ein unberechtigtes Anspiel ist ungültig und darf nicht wiederholt werden.
Hat jedoch die gegnerische Mannschaft nachgespielt, sind alle Versuche gültig und das Spiel wird fortgesetzt.

Regel 418 der 10. Auflage.

Die im Regelbuch vorhandene Regel 419 wurde ersatzlos gestrichen.



Abschnitt 4 Mannschaftsspiele: Spielregeln

Vorzeitig beendete Kehre

424 Wird eine Kehre in beiderseitigem Einverständnis (verbale oder non-verbale Bestätigung) der beiden Spielführer durch Lageveränderung der Daube oder der Stöcke vorzeitig beendet, so gilt das bei der Beendigung festgestellte Ergebnis.

Regel 421 der 10. Auflage.

Der Absatz „Hinweis“ der alten Regel 421, mit den Angaben zu nicht ausgeführten Versuchen und Lageveränderung von Stöcken wurde ersatzlos gestrichen.

425 Bei vorzeitiger Beendigung der Kehre oder Lageveränderung der Stöcke oder der Daube durch Offizielle wird die zum Zeitpunkt der Beendigung bestandene Situation wiederhergestellt und die Kehre zu Ende gespielt. Kann diese nicht wiederhergestellt werden, so ist die Kehre zu wiederholen.

Regel 422 der 10. Auflage.



Abschnitt 4 Mannschaftsspiele: Spielregeln

Lageveränderung der Daube

426 Die Daube wird vor Beginn einer Kehre auf das Mittelkreuz des Zielfeldes gelegt.

Wird die Daube durch eine nach den Regeln gültige Einwirkung in ihrer Lage innerhalb des Zielfeldes verändert, so verbleibt sie in dieser neuen Lage, die auch für die Wertung maßgebend ist.

Hat die Daube nach einem gültigen Versuch jedoch vorübergehend das Zielfeld verlassen und dieses wieder erreicht, so verbleibt die Daube ebenfalls in ihrer ruhenden Endlage.

Hinweis: Nur anwendbar, wenn kein Nachbarspielfeld oder Hindernis berührt wurde.

Regel 423 der 10. Auflage.



Abschnitt 4 Mannschaftsspiele: Spielregeln

- 427** Hat die Daube das Zielfeld verlassen, so ist sie auf das Mittelkreuz zu legen. Befindet sich auf dem Mittelkreuz ein Stock, so wird dieser so weit nach der Seite geschoben, die er mehr überschneidet, bis die Daube auf das Mittelkreuz gelegt werden kann. Weitere das Verschieben behindernde Stöcke werden eben falls nach derselben Richtung weggeschoben. Steht ein Stock zentrisch auf dem Mittelkreuz, so wird er in Richtung vordere Begrenzungslinie geschoben, bis die Daube auf das Mittelkreuz gelegt werden kann. Befindet sie sich auf einem oder mehreren gültigen Stöcken, so bleibt sie in ihrer Lage. Steht die Daube im Zielfeld auf ihrer Schmalseite, so ist sie auf die bahngerechte Seite umzukippen. Dabei behindernde Stöcke werden entsprechend zur Seite geschoben bis die Daube umgekippt werden kann.

Hinweis: Durch das Umkippen der Daube auf die bahngerechte Seite, darf kein Stock ungültig werden. Die Reihenfolge der Stöcke im Abstand zur Daube wird immer erst nach dem Umkippen festgestellt.

Regel 424 der 10. Auflage.



Abschnitt 4 Mannschaftsspiele: Spielregeln

- 428** Wird die Daube durch äußere Einflüsse in ihrer Lage verändert, so wird sie auf den innegehabten Platz zurückgelegt.
Wird die Daube durch äußere Einflüsse in ihrem Lauf gestört, so ist der Versuch zu wiederholen.
Liegt die Daube auf der nicht bahngerechten Seite, so wird sie auf die richtige Seite umgedreht.
Wird die auf den Begrenzungslinien liegende Daube durch eine gültige Einwirkung getroffen, so gilt die dadurch eingetretene Lageveränderung.

Regel 425 und Regel 427 der 10. Auflage. Die Regel 427 wurde in der neuen Regel integriert.



Abschnitt 4 Mannschaftsspiele: Spielregeln

- 429** Wird nach begonnener Kehre festgestellt, dass die Daube nicht genau auf dem Mittelkreuz liegt, ohne von einem gespielten Stock berührt worden zu sein, so ist sie richtig zu legen. Sobald der erste Versuch der nachspielenden Mannschaft ausgeführt wurde, verbleibt sie in ihrer Lage.

Regel 426 der 10. Auflage.



Abschnitt 4 Mannschaftsspiele: Spielregeln

430 Lageveränderung von Stöcken und Daube

Verändert ein Spieler einen im Zielfeld stehenden bzw. sich bewegenden Stock oder die stehende bzw. sich im Lauf befindende Daube so gilt:

Die Mannschaft, die die Störung bzw. die Veränderung verursacht, räumt ihre Stöcke aus dem Zielfeld. Die gegnerische Mannschaft spielt die Kehre allein zu Ende. **Wurde ein gegnerischer Stock aufgehoben darf der Versuch zudem wiederholt werden.**

Werden **beim Messen** ein Stock oder die Daube durch einen Spielführer in ihrer Stellung oder Lage verändert, so werden die vorher als zählend festgestellten Stöcke gewertet. Der Spielführer, der die Veränderung verursacht hat, verliert jeden weiteren Messvergleich. Der Stock oder die Daube werden in ihre ursprüngliche Situation gebracht.

Regel 431, 432, 433, 456, 457 der 10. Auflage.

Die Regel zur Lageveränderung von Stöcken und der Daube wurde gravierend geändert. Es gibt keine Strafpunkte mehr. Allerdings werden generell die Stöcke des Verursachers aus dem Feld geräumt.



Abschnitt 4 Mannschaftsspiele: Spielregeln

- 431** Wird ein Stock durch äußere Einflüsse in seiner Stellung zur Daube verändert, so wird er auf seinen innegehabten Platz zurückgestellt. Wird ein Stock durch äußere Einflüsse in seinem Lauf gestört, so ist der Versuch zu wiederholen.

Hinweis: Bei eindeutig das Ziel verfehlendem Versuch muss dieser nicht wiederholt werden. Das Hochheben eines Stockes, ist als Verlassen des Zielfeldes zu werten.

Alle zu wiederholenden Versuche müssen mit dem vorher benutzten Stock (gleicher Stockkörper, gleiche Laufsohle, gleicher Stiel) durchgeführt werden.

Regel 434 der 10. Auflage.

Im „Hinweis“ wurde der 2te Absatz hinzugefügt.



Abschnitt 4 Mannschaftsspiele: Spielregeln

432 Wird ein Stock im Zielfeld beschädigt (z. B. Stiel bricht ab), so ist für die Wertung die Lage des Stockkörpers maßgebend. Er muss durch einen den Vorschriften entsprechenden Stock ersetzt werden.

Regel 435 der 10. Auflage.

Textliche Anpassung. Der letzte Satz aus der Regel 435 wurde gestrichen.

433 Jeder Stock muss bei der Ausführung des Versuchs den Vorschriften nach Regel 303/304 entsprechen, um gewertet werden zu können.

Regel 436 der 10. Auflage.



Abschnitt 4 Mannschaftsspiele: Spielregeln

434 Gültige Versuche sind:

- a.) ein Versuch, bei dem der Stock mit dem Stiel die Hand des Spielers verlassen hat (Abstellen des Stockes gilt nicht als Versuch),
- b.) ein außer der Reihe gemachter Versuch,
- c.) ein Versuch, bei dem der Stock das Zielfeld erreicht, nicht erreicht, wieder verlässt oder daran vorbeiläuft.

Regel 441 der 10. Auflage.

*Abschnitt „C.) ein versuch mit verwechseltem Stock.....“ wurde gestrichen.
gestrichen.*



Abschnitt 4 Mannschaftsspiele: Spielregeln

435 Ungültige Versuche sind:

- a) ein nicht von der Abspiegelstelle ausgeführter Versuch.
- b) ein unberechtigtes Anspiel.
Hat jedoch die gegnerische Mannschaft nachgespielt, sind alle Versuche gültig und das Spiel wird fortgesetzt
- c) ein Versuch mit einem zweimal in einer Kehre verwendeten Sportgeräteteil.
- d) ein Versuch mit lockeren Stockteilen.
- e) ein ausgeführter Versuch ins Zielfeld, ohne dass sich die Daube in diesem befindet.
- f) ein Stock, der nicht aus der Gesamtheit Laufsohle, Stockkörper und Stiel das Spielfeld erreicht.
- g) ein Versuch mit verwechseltem Stock der gegnerischen Mannschaft.
Hinweis: Der Stock wird dem Gegner wieder zur Verfügung gestellt. Ein Versuch mit dem eigenen Stock ist nicht mehr möglich.

*Die Reihenfolge der Aufzählung der Ungültigen Versuche hat sich geändert.
f) und g) wurden neun hinzugefügt.*



Abschnitt 4 Mannschaftsspiele: Spielregeln

h. ein Versuch mit einem nicht erlaubten Sportgeräteteil

Nicht erlaubt ist nicht zugelassenes und lizenzloses Sportgerät oder der artfremde Einsatz desselben, z. B. Sommerlaufsohle auf Eis.
Firmen-Lizenzentzug bedingt nur ein Herstellungs- und Verkaufsverbot und fällt nicht unter diesen Punkt.

i. ein Versuch mit regelwidrigem oder regelwidrig manipuliertem Sportgerät

Sportgerät ist regelwidrig, wenn es fehlerhaft hergestellt wurde oder ohne Absicht eine Änderung (Abnützung, Alterung usw.) erfahren hat.

Als regelwidrig manipuliert gelten absichtlich herbei geführte Veränderungen

Hinweis: Ungültige Versuche dürfen nicht wiederholt werden.

Regel 442, 460, der 10. Auflage.

Die Regel 460 wurde mit in der neuen Regel 435 integriert



Abschnitt 4 Mannschaftsspiele: Spielregeln

436 Werden ein oder mehrere Stöcke oder die Daube durch einen ungültigen Versuch in ihrer Stellung oder Lage verändert, so ist die ursprüngliche Situation wiederherzustellen.

Regel 443 der 10. Auflage.



Abschnitt 4 Mannschaftsspiele: Spielregeln

437 Gültige Stöcke sind:

- a. ein Stock, der sich im Zielfeld befindet oder die Begrenzungslinien desselben berührt. Bei auf der Lauffläche stehendem Stock ist die Projektion des Stahlringes auf den Sportboden für die Gültigkeit maßgebend,
- b. ein liegender Stock, der mit einem Teil das Zielfeld berührt, wird so aufgestellt, dass die kürzeste Entfernung zur Daube gewahrt bleibt,
- c. übereinanderstehende Stöcke, die sich im Zielfeld befinden.

Hinweis: Für die Gültigkeit eines Stockes ist seine ruhende Endlage nach gültigem Versuch maßgebend und wird erst nach dem erforderlichen Aufstellen festgestellt.

Ein Stock, der auf der Daube oder auf anderen Stöcken aufliegt, ist so zu stellen, dass er mit der ganzen Laufsohle auf der Spielfläche steht. Dabei ist der Abstand zur Daube und zu den eventuellen anderen Stöcken im Verhältnis wieder herzustellen.

Regel 446 der 10. Auflage.

Absatz d. der Regel 446 wurde ersatzlos gestrichen.

Textanpassungen im Bereich Hinweis. Neu: „und wird erst nach dem.....“



Abschnitt 4 Verhalten der Spieler

- 441** Während einer Kehre darf sich **am Zielfeld** nur ein Spieler je Mannschaft als Spielführer aufhalten. Dieser muss seinen Versuch bereits ausgeführt haben. Im Duo - oder Solospiel muss noch kein Versuch ausgeführt sein.

Der Spielführer darf einmal pro Spiel zu seinen Mannschaftskollegen zu Beratungszwecken über das Zielfeld hinaus zurückgehen.

Bei der Ausführung des Versuches darf sich niemand **im oder vor** dem Zielfeld aufhalten.

Regel 452 und Regel 453 der 10. Auflage.

Der Absatz „Hinweis: Bei Zuwiderhandlung erfolgt Verwarnung.....“ aus der Regel 452 wurde gestrichen.

Ebenso der Absatz „Hinweis:“ aus der Regel 453



Abschnitt 4 Verhalten der Spieler

- 442** Stöcke, die sich nicht im Zielfeld befinden, sind so weit von den Begrenzungslinien abzurücken, dass sie den weiteren Spielablauf nicht behindern.

Regel 454 der 10. Auflage.

Der Absatz „Hinweis: Die Mannschaft, deren Stöcke den“ aus der Regel 454 wurde gestrichen.



Abschnitt 4 Verhalten der Spieler

443 Die **Spieler** und ihre **Sportgeräte müssen** sich **hinter** dem Abspielfeld auf derjenigen Seite der Bahn aufhalten, die der Bahn des vorangegangenen Spieles näher liegt. **Bei Platzmangel hinter** dem Abspielfeld dürfen sich die Spieler zwischen den Abspielfeldern, weitestens bis zur vorderen Begrenzungslinie des Abspielfeldes aufhalten und erst nach Beendigung der Kehre zum Zielfeld gehen.

Betreuer (ausgenommen in Schüler/Jugend U 14 – Wettbewerben) und Auswechselspieler dürfen das Spielfeld nicht betreten.

Regel 455 der 10. Auflage.

Der Absatz „Hinweis: Für jeden.....“ mit dem Bezug auf Strafpunkte aus der Regel 455 wurde gestrichen.



Abschnitt 4 Verhalten der Spieler

444 Die Spieler haben den Anordnungen der Offiziellen Folge zu leisten.

Regel 462 der 10. Auflage.

Der Absatz „Hinweis: Bei Nichtbefolgung.....“ mit dem Verweis auf Strafen wurde aus der alten Regel 462, wurde gestrichen.

445 Der Ablauf des Wettbewerbs darf nicht verzögert, gestört oder behindert werden.

Hinweis: Richtzeitvorgabe für ein Spiel 25 bis 30 Minuten (geeignete Zeitmesssysteme je Mannschaft sind auf Anweisung des Wettbewerbsleiters zu verwenden).

Regel 463 der 10. Auflage.

Der gesamte Abschnitt „Hinweis“ mit seinen drei unter Punkten wurde aus der Regel gestrichen.



Abschnitt 4 Stockwertung

451 Alle Stöcke einer Mannschaft, die nach Beendigung der Kehre der Daube näher stehen als der nächststehende Stock des Gegners, werden mit Pluspunkten bewertet.

Jeder Stock zählt einen Punkt. Höchste Pluspunktezahl in einer Kehre:
 $1 + 1 + 1 + 1 = 4$ Pluspunkte

Regel 481 der 10. Auflage.
Änderung der Stockpunkte Wertung.

452 Bei gleichem Abstand gegnerischer Stöcke zur Daube werden für diese Stöcke keine Punkte vergeben.

Regel 482 der 10. Auflage



Abschnitt 4 Spielwertung

453 Gewinnpunkte erhält die Mannschaft, die auf Grund der höheren Stockpunktezahl das Spiel für sich entschieden hat. **Stockpunkte sind Pluspunkte, vermindert um Strafpunkte.**

Hinweis: In der Sammelwertungsliste wird kein Minusresultat aufgrund von Strafpunkten eingetragen. Diese werden auf dem Gegenkonto in Pluspunkten gewertet.

Regel 491 der 10. Auflage.

Der Absatz Hinweis wurde neu hinzugefügt.



Abschnitt 4 Verhalten der Spieler

454 Sieger im Mannschaftsspiel ist die Mannschaft mit den meisten Gewinnpunkten.

Gewertet werden:

Gewonnenes Spiel = 2 : 0 Punkte,
unentschiedenes Spiel = 1 : 1 Punkte,
verlorenes Spiel = 0 : 2 Punkte.

Regel 494 der 10. Auflage.



Regeln- und Wertung

455 Erreichen mehrere Mannschaften die gleiche Anzahl von Gewinnpunkten, so wird für die Rangfestsetzung:

1. Die Differenz (=eigene Stockpunkte – gegnerische Stockpunkte)
2. Die höhere Anzahl an eigenen Stockpunkten
3. Der direkte Vergleich
4. Das Los

Hinweis: Bei Mehrfachrunden wird das zuletzt ausgetragene Spiel herangezogen. Bei gleichem Rang zweier Mannschaften erhält jene Mannschaft den Vorzug, die das in diesem Wettbewerb gegeneinander ausgetragene Spiel gewonnen hat.

Bei unentschiedenem Ausgang zählt die Anzahl der gewonnenen Kehlen in diesem Spiel. Ist auch hier Gleichheit gegeben, so entscheidet über die Rangfestsetzung das Los.

Regel 495 der 10. Auflage.

Der Quotient als Spielwertung wurde gestrichen.

Der Bereich „Hinweis“ wurde textlich überarbeitet.



Zielwettbewerb

Die Nummerierung der Regeln im Zielwettbewerb entspricht der gleichen Nummerierung der 10. Auflage der IER.

Es wurde aus diesem Grund darauf verzichtet unter jeder Regel ein entsprechenden Querhinweis auf die 10. Auflage zu erstellen.



Zielwettbewerb

501 Der Zielwettbewerb ist ein Wettbewerb von Einzelspielern um die höchste Punktezahl.

Spielregeln und Wertung

502 Der Wettbewerb wird in vier Durchgängen mit je 6 Versuchen ausgetragen, wobei alle Versuche auf einer Bahn auszuführen sind.



Zielwettbewerb

503 1. Durchgang

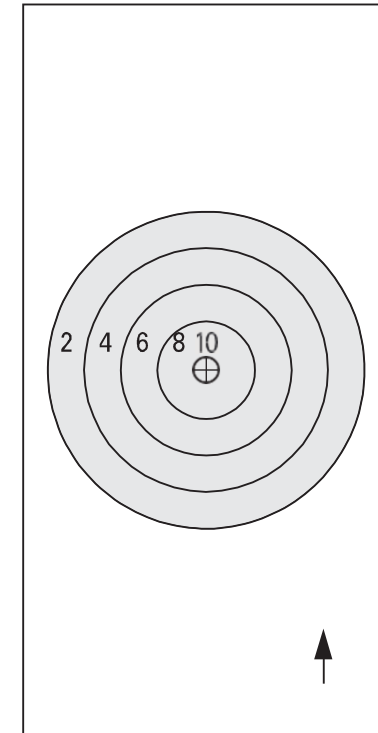
Es werden 6 Versuche ins Ziel (mittlere Zielringe) ausgeführt, bei denen der Stock des Spielers möglichst nahe an das Mittelkreuz gebracht werden soll. Auf dem Mittelkreuz liegt bei allen Versuchen eine Daube

Gewertet wird der innere Ring, den der Stock erreicht, wobei die Projektion seines Stahlringes auf den Sportboden massgebend ist

Die Ringe zählen von außen nach innen: 2, 4, 6, 8 und 10 Punkte.

Es werden maximal 60 Punkte gewertet

• .



ZIELBILD FÜR DURCHGANG 1

Spielrichtung



Zielwettbewerb

503 1. Durchgang

Es werden 6 Versuche auf einen Zielstock gespielt, der Wechselweise in markierten Kreisen aufgestellt wird. Bei den 6 Versuchen gilt es, den in unterschiedlichen Kreisen aufgestellten Zielstock aus dem Zielfeld zu befördern, wobei der Stock des Spielers im Zielfeld verbleiben soll. Die Versuche auf den Zielstock sind, von der Abspielstelle aus gesehen, wie folgt auszuführen:.



Zielwettbewerb

504 2. Durchgang

Es werden 6 Versuche auf einen Zielstock gespielt, der Wechselweise in markierten Kreisen aufgestellt wird. Bei den 6 Versuchen gilt es, den in unterschiedlichen Kreisen aufgestellten Zielstock aus dem Zielfeld zu befördern, wobei der Stock des Spielers im Zielfeld verbleiben soll. Die Versuche auf den Zielstock sind, von der Abspielstelle aus gesehen, wie folgt auszuführen:

1. A = vorne links,
2. B = vorne rechts,
3. C = hinten links,
4. D = hinten rechts,
5. E = Mitte links,
6. F = Mitte rechts.

Auf dem Mittelkreuz liegt bei allen Versuchen eine Daube

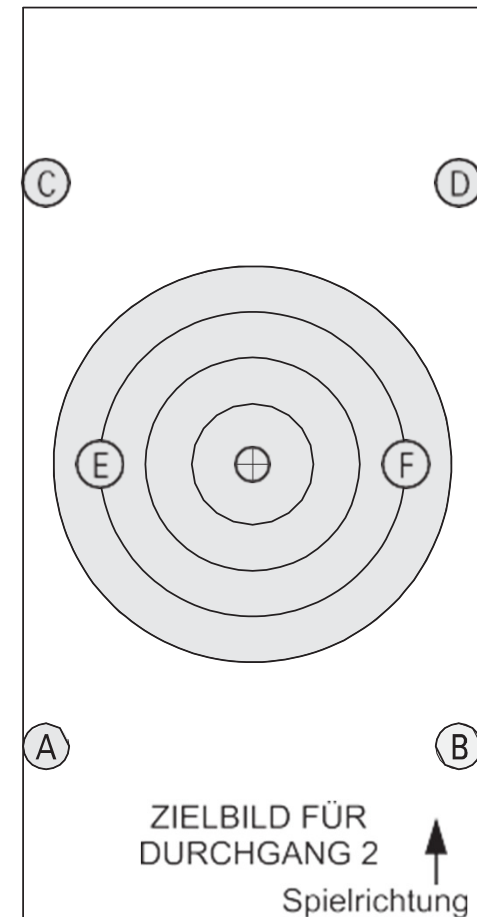


Zielwettbewerb

Gewertet wird wie folgt:

- a.) Zielstock wird getroffen, ohne dass er das Zielfeld verlässt = 2 Punkte
- b.) Zielstock wird aus dem Zielfeld befördert, der Stock des Spielers verlässt ebenfalls das Zielfeld = 5 Punkte
- c.) Zielstock wird aus dem Zielfeld befördert, der Stock des Spielers verbleibt im Zielfeld = 10 Punkte

Es werden maximal 60 Punkte gewertet





Zielwettbewerb

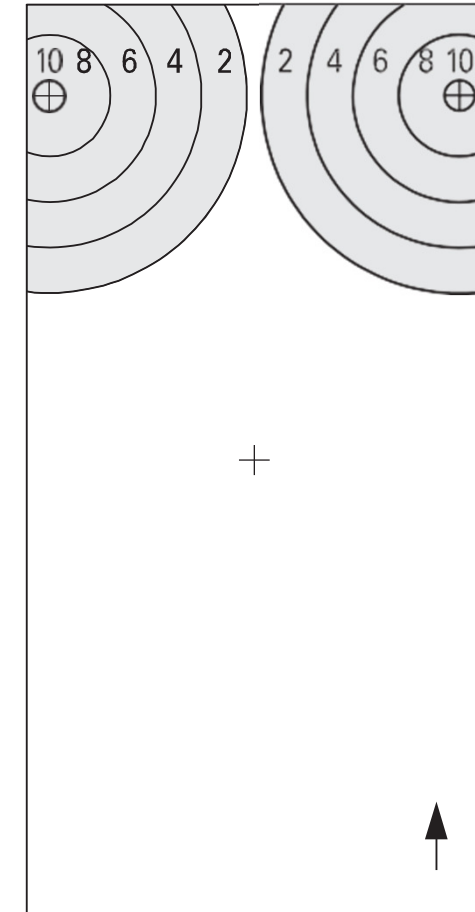
505 3. Durchgang:

Es werden je 3 Versuche ins linke und dann ins rechte hintere Ziel (Ziel ringfragmente) ausgeführt, bei denen der Stock des Spielers möglichst nahe an die Zentren der Ringe gebracht werden soll. Im Zentrum der Zielringe liegt bei allen Versuchen die Daube.

Gewertet wird der innere Ring, den der Stock erreicht, wobei die Projektion seines Stahlringes auf den Sportboden maßgebend ist.

Die Ringe zählen von außen nach innen: 2, 4, 6, 8 und 10 Punkte.

Es werden maximal 60 Punkte gewertet.





Zielwettbewerb

506 4. Durchgang:

Es werden 6 Versuche auf einen Zielstock gespielt, der wechselweise in markierten Kreisen aufgestellt wird. Die Versuche auf den Zielstock sind von der Abspielstelle aus gesehen wie folgt auszuführen:

A = vorne links,

B = vorne rechts

G = vorne halblinks

H = vorne halbrechts

E = Mitte links

F = Mitte rechts

Bei den Versuchen 1 und 2 gilt es den Zielstock so zu treffen, dass der Stock des Spielers möglichst nahe am Mittelkreuz zum Stehen kommt (Ablenken).

Bei den Versuchen 3 und 4 gilt es, den Zielstock so zu treffen, dass dieser möglichst nahe am Mittelkreuz zum Stehen kommt (Bringen).

Bei den Versuchen 5 und 6 gilt es, die Zielstöcke „E“ und „F“ so zu treffen, dass diese möglichst nahe an den Mittelkreuzen in den hinteren Ringen zum Stehen kommen (Bringen).



Zielwettbewerb

Zielstock „E“ in die linken hinteren Ringe,
Zielstock „F“ in die rechten hinteren Ringe.

Die Endlage des Stockes des Spielers ist für die Wertung ohne Bedeutung. Im Zentrum der Zielringe liegt bei allen Versuchen die Daube

Gewertet wird wie folgt:

Versuche 1 und 2 (Zielstock A und B)

Die mit dem Stock des Spielers erzielten Punkte = 2 bis 10

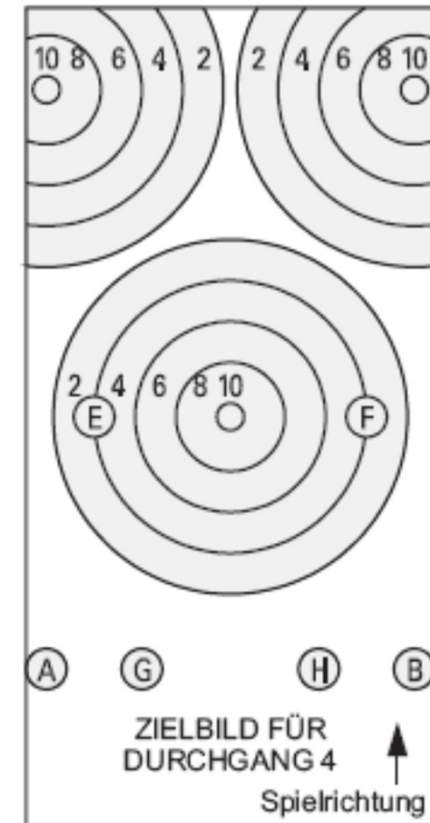
Versuche 3 und 4 (Zielstock G und H)

Die mit dem getroffenen Zielstock erzielten Punkte = 2 bis 10

Versuche 5 und 6 (Zielstock E und F)

Die mit dem getroffenen Zielstock erzielten Punkte = 2 bis 10

Höchst erreichbare Punktezahl: 60



Beim Zielstock auf die richtige Laufsohle achten.



Zielwettbewerb

Verhalten der Spieler

511 Zu Beginn des Wettbewerbes gibt es für jeden Spieler 8 Minuten Einspielzeit (Trainingszeit).

Davor sind auf den Wettbewerbsbahnen keine Trainingsversuche gestattet.

512 Die Spieler dürfen keinen Gleitschutz tragen, der die Sportböden verändert.

Der Absatz „Hinweis“ aus der Regel 512 der 10. Auflage wurde gestrichen.

513 Die Spieler müssen die Startreihenfolge einhalten.

Der Absatz „Hinweis“ aus der Regel 513 der 10. Auflage wurde gestrichen.



Zielwettbewerb

- 514** Steht der Spieler bei der Abgabe des Versuches nicht auf der Abspieldstelle oder überschreitet der Spieler in Verbindung mit der Versuchsabgabe die vordere Begrenzungslinie des Abspiefeldes, so ist der Versuch ungültig und darf nicht wiederholt werden.
- 515** Auf den Wettbewerbsbahnen dürfen sich nur die Spieler und die Offiziellen, im Zielfeld und dahinter darf sich während der Versuchsabgabe niemand aufhalten.
- 516** Der Zielwettbewerb wird auf allen vorhandenen Wettbewerbsbahnen gleichzeitig ausgetragen. Die Startreihenfolge und Zuteilung der Wettbewerbsbahnen wird ausgelost.
- 517** Falsch ausgeführte Versuche sind gültig, werden aber mit 0 Punkten bewertet.

Die Regel 517 wurde neu ins Regelwerk aufgenommen.



Zielwettbewerb

522 Alle Bahnen mit dem Sportboden Eis sind vor dem Wettbewerb auf Anordnung des Wettbewerbsleiters durch Helfer, auf keinen Fall durch Teilnehmer, einzuspielen.

Sportgeräte der Spieler

523 Die **Sportgeräte** der Spieler müssen Abschnitt 3 entsprechen.



Zielwettbewerb: Rangfestsetzung

531 Sieger im Zielwettbewerb ist derjenige Teilnehmer, der die höchste Punktezahl erreicht hat.

Erreichen mehrere Teilnehmer eines Wettbewerbes die gleiche Punktezahl, so gilt für die Rangfestsetzung das höchste Ergebnis aus dem 4. Durchgang (bei mehreren gewerteten Durchgängen werden die Ergebnisse aller 4. Durchgänge zusammengezählt). Bei weiterer Punktegleichheit gilt das höhere Ergebnis aus dem 3. Durchgang und dann aus dem 2. Durchgang.

Bei Punktegleichheit in allen 4 Durchgängen werden die Spieler auf den gleichen Rang gesetzt.



Zielwettbewerb: Mannschaftswertung

532 Eine Mannschaft im Zielwettbewerb besteht aus **vier** Spielern Damen und Herrenbewerbe. Im Mixed Zielwettbewerb besteht die Mannschaft aus 2 Spielerinnen und 2 Spielern.

Die Startreihenfolge und Zuteilung der Wettbewerbsbahnen wird ausgelost.

Zu Beginn seines Durchganges sind jedem Spieler 6 Probeversuche gestattet.

Die Summe der Ergebnisse aller vier Spieler entscheidet über den Rang. Bei Punktegleichheit wird analog Regel 531 gewertet.

Regel 541 der 10. Auflage



Weitenwettbewerb

Die Nummerierung der Regeln im Weitenwettbewerb entspricht der gleichen Nummerierung der 10. Auflage der IER.

Es wurde aus diesem Grund darauf verzichtet unter jeder Regel ein entsprechenden Querhinweis auf die 10. Auflage zu erstellen.

Der Schnellwettbewerb wurde aus der IER herausgenommen. Diesen findet man allerdings in den Durchführungsbestimmungen.



Weitenwettbewerb: Spielregeln

- 601** Der Weitenwettbewerb ist ein Wettbewerb von Einzelspielern um die größte Weite, die mit dem Stock erzielt wird.
- 602** Der Wettbewerb wird in 5 Durchgängen ausgetragen. Während eines Durchganges darf die Bahn nicht gesäubert und es dürfen darauf keine Trainingsversuche ausgeführt werden. Ein Probedurchgang sowie Endrunden können ausgetragen werden.



Weitenwettbewerb: Spielregeln

603 Der Versuch erfolgt ohne Anlauf von der Abspielstelle. Ein Übertreten bzw. Berühren der vorderen Begrenzungslinie ist nicht erlaubt. Bei gültigem Versuch (weiße Flagge) kann der Spieler über die hintere oder die seitlichen Begrenzungslinien den Abspielraum verlassen.

Ein gültiger Versuch wird vom Schiedsrichter mit weißer, ein ungültiger mit roter Flagge angezeigt.

Auf dem Sportboden Eis ist das Tragen von Gleitschutz erlaubt. Bei Verwendung von Gleitschutz dürfen die Greifelemente (Spikes) die Höhe von 6 mm nicht überschreiten.

Hinweis: a) Bei Verwendung von unerlaubtem Gleitschutz erfolgt Ausschluss nach Regel 810.
b) Steht ein Spieler bei seinem Versuch nicht auf der Abspielstelle, ist der Versuch ungültig und darf nicht wiederholt werden.

Im Absatz a) wird in der neuen IER auf die Regel 810 anstatt 812 d. verwiesen.



Weitenwettbewerb

- 604** Die Startreihenfolge im 1. Durchgang entspricht der vorgenommenen Auslosung. Der Start der weiteren Durchgänge erfolgt in der Reihenfolge der Platzierung nach dem vorangegangenen Durchgang, d. h. der letztplatzierte Spieler beginnt, es folgt der vorletzte, der bestplatzierte hat den letzten Versuch. Bei gleicher Platzierung nach einem Durchgang gilt für die Gleichplatzierten die Reihenfolge aus dem vorangegangenen Durchgang.

Hinweis: Die Platzierungen nach den einzelnen Durchgängen werden wie folgt ermittelt: Nach jedem Durchgang entsprechend der besten bisher erreichten Weite.

- 605** Bei Nichteinhaltung der Startreihenfolge darf der Versuch nicht nachgeholt werden.
- 606** Während des Versuches darf sich außer dem Spieler niemand auf und hinter der Bahn aufhalten..



Weitenwettbewerb: Wertung

- 611** Der gespielte Stock muss sich innerhalb der seitlichen Begrenzungslinien der Wettbewerbsbahn auf seiner Laufsohle bewegen.

Im Bedarfsfall kann der Wettbewerbsleiter eine zusätzliche vordere Begrenzungslinie festlegen. Den Spielern ist es nicht erlaubt, bei ihren Versuchen den Stock über diese Linie zu werfen. Ein solcher Versuch ist ungültig und darf nicht wiederholt werden.



Weitenwettbewerb: Wertung

- 612** Verlässt der Stock die Wettbewerbsbahn, so wird bis zu dem Punkt gemessen, an welchem der gesamte Stock die Begrenzungslinie überschritten hat.
- 613** Gemessen wird die Weite vom Abspielpunkt bis zur Projektion des entferntesten Stockteiles des zum Stillstand gekommenen Stockes. Maßgebend ist die Projektion des Stahlringes auf dem jeweiligen Sportboden. Bevorzugt müssen dem Stand der Technik entsprechende Entfernungsmessgeräte verwendet werden. Nur in Ausnahmefällen darf mit einem Bandmaß gemessen werden. Hier gilt immer die senkrecht auf die Leitlinie bezogene Weite..



Weitenwettbewerb: Wertung

- 614** Bei witterungsbedingtem Abbruch durch den Wettbewerbsleiter kann der Wettbewerb bereits mit drei durchgeführten Durchgängen gewertet werden.
- 615** Wenn mehrere Spieler durch Anstoßen am Ende der Bahn die gleiche Weite erreichen, führen die betroffenen Spieler 3 weitere Versuche durch, um so zu einer Entscheidung zu kommen. Dies gilt nicht für eventuelle Mannschaftswettbewerbe.



Weitenwettbewerb: Sportgerät

- 621** Der Durchführer muss mindestens zwei gleiche Stockkörper sowie an die Bahnenverhältnisse und an das zu erwartende Leistungsvermögen der Spieler angepasste Laufsohlen bereitstellen. Diese Laufsohlen müssen wiederum von einem Hersteller stammen, gleiche Massen und Geometrie besitzen und dieselbe IFI-Registriernummer tragen.
- 622** Alle Spieler müssen die gleichen Stockkörper und Laufsohlen benutzen.

Hinweis: Bei Beschädigung eines Stockkörpers oder einer Laufsohle während eines Durchganges wird dieser Durchgang mit gleichartigem, intaktem Material weitergeführt.



Weitenwettbewerb: Sportgerät

- 623** Die Spieler dürfen ihre eigenen, vor dem Wettbewerb überprüften Stiele einsetzen.
- 624** Für die einzelnen Spielklassen müssen die folgenden Stockkörper verwendet werden:

Schüler/Jugend U 14, U 16 und Damen Typ E

alle anderen Klassen Typ P



Weitenwettbewerb: Rangfestsetzung

631 Sieger des Weitenwettbewerbs ist derjenige Spieler, der die größte Weite erzielte. Haben mehrere Teilnehmer die gleiche Weite erreicht, so entscheidet der bessere zweitbeste Versuch. Sollte auch diese Weite gleich sein, so gilt der drittbeste Versuch usw.

Mannschaftswertung

641 Sieger der Mannschaftswertung im Weitenwettbewerb ist die Mannschaft, die in der Summe der jeweils besten erreichten Weiten ihrer drei bestplatzierten Einzelspieler des Wettbewerbes das beste Ergebnis erzielt. Bei Summengleichheit mehrerer Mannschaften wird analog Regel 631 gewertet.



OFFIZIELLE

Die Nummerierung der Regeln im Abschnitt Offizielle entspricht der gleichen Nummerierung der 10. Auflage der IER.

Es wurde aus diesem Grund darauf verzichtet unter jeder Regel ein entsprechenden Querhinweis auf die 10. Auflage zu erstellen.



OFFIZIELLE

701 Bei allen Wettbewerben hat der Veranstalter und der Durchführer die erforderlichen **Offiziellen** bereitzustellen. Diese bilden gemeinsam die Wettbewerbsleitung.



OFFIZIELLE

702 Der **Wettbewerbsleiter** muss ein Schiedsrichter sein. Er hat die Kontrolle über die Offiziellen, ausgenommen die Schiedsrichter. Er leitet und überwacht die gesamte Abwicklung des Wettbewerbs und ist für die technische Organisation desselben verantwortlich. Ihm obliegt die Vornahme von organisatorischen Änderungen im Interesse der sportlichen Durchführung, die Kontrolle des Spielfeldes auf seine Ordnungsmäßigkeit, die Auslosungen der Startnummern der Mannschaften und der Einzelspieler sowie die Zuordnung der Sportgeräte auf die entsprechenden Bahnen, sofern diese zur Verfügung gestellt werden. Er übernimmt die Spielerpässe und Startkarten – Mannschaftsspiel vom Durchführer und überprüft diese im Einvernehmen mit dem Schiedsrichter während des Wettbewerbes. Die vorzeitige Beendigung des Wettbewerbs bei ungünstiger Witterung oder sonst zwingenden Gründen sowie die Überprüfung der Ergebnislisten gehört ebenfalls in seinen Aufgabenbereich.



OFFIZIELLE

703 Der **Schiedsrichter** hat die allgemeine Aufsicht über die Spiele und deren Unterbrechungen. Er hat die Kontrolle über die Spieler und die Sportgeräte. Es ist seine Pflicht, den Wettbewerb nach den internationalen Eisstockregeln (IER) zu sichern, Entscheidungen zu treffen und die vorgeschriebenen Strafen vor, während und nach dem Wettbewerb nach Abschnitt 8 auszusprechen.

Gegen Tatsachenentscheidungen ist kein Einspruch möglich. Nach Beendigung des Wettbewerbs muss der Schiedsrichter einen Spielbericht fertigen. Alle verhängten Strafen sowie Verletzungen der Spieler sind unter Angabe der Einzelheiten zu vermerken.



OFFIZIELLE

704 Ist kein Wettbewerbsleiter vorhanden, übernimmt der Schiedsrichter seine Aufgaben.

Der Wettbewerbsleiter und der Schiedsrichter vertreten sich bei Bedarf gegenseitig.



OFFIZIELLE

705 Der **Bahnrichter** muss mit den internationalen Eisstockregeln (IER) vertraut sein.

Beim Mannschaftsspiel und beim Zielwettbewerb überzeugt er sich vor Beginn einer jeden Kehre (Versuch) vom Zustand der Bahn und legt, falls erforderlich, die Daube auf die regelkonforme Stelle. Er sorgt dafür, dass die auf seiner Bahn durchzuführenden Spiele nach den geltenden Bestimmungen ablaufen.

Nach jeder Kehre hat er die Anzahl der Stockpunkte, Minuspunkte und Strafpunkte mit den Mannschaftsführern abzustimmen und in das Wertungsblatt einzutragen.

Nach Beendigung des Spieles hat er und je ein Spieler der beiden Mannschaften das Ergebnis im Wertungsblatt durch Unterschrift zu bestätigen. Für die Wettbewerbsleitung gilt nur das Blatt des Bahnrichters.



OFFIZIELLE

706 Nachträgliche Beanstandungen bei Fehleintragungen werden nur dann berücksichtigt, wenn sie vom Schiedsrichter **zweifelsfrei** festgestellt werden.

707 Wird das **Wertungsblatt** von einer der beiden Mannschaften nicht unterschrieben, entscheidet der Schiedsrichter endgültig, fertigt das Wertungsblatt und teilt das Ergebnis den beiden Mannschaftsführern mit.

Sind keine Bahnrichter im Einsatz, so ist das Wertungsblatt von einem Spieler der anspielenden Mannschaft auszufüllen. Alle Eintragungen sind **nach jeder** Kehre vorzunehmen.

Der Absatz „Hinweis: Bei Nichtbefolgung.....“ aus der IER 10. Auflage, wurde ersatzlos gestrichen.



OFFIZIELLE

- 708** Die Mannschaftsführer und die Einzelspieler haben das Recht, den Schiedsrichter bezüglich der getroffenen Entscheidungen der Bahnrichter zu befragen.
- 709** Bei Zielwettbewerben achtet der Bahnrichter darauf, dass die Teilnehmer in der ausgelosten Reihenfolge zum Wettbewerb antreten und die Daube bei Beginn aller Versuche auf der regelkonformen Stelle liegt. Er stellt das Ergebnis der einzelnen Versuche fest und teilt dies dem Spieler und Schriftführer mit.



OFFIZIELLE

- 710** Die Spieler haben den Anordnungen der Bahnrichter bzw. der Schiedsrichter (Weitenwettbewerb) Folge zu leisten. Verstöße werden dem Schiedsrichter gemeldet.
- 711** Der **Schiedsrichter** achtet auf die Einhaltung der Startbestimmungen bei Weitenwettbewerben.

Der Hinweis auf den Schnellwettbewerb wurde aus der Regel 711 entfernt.



OFFIZIELLE

721 Der **Wertungsführer** erledigt alle schriftlichen Arbeiten für die Wertung. Er hat im Wertungsblatt das Ergebnis der einzelnen Kehren und das Endergebnis zu kontrollieren. Bei rechnerischen Unstimmigkeiten hat der Schiedsrichter diese unverzüglich mit den beiden Mannschaftsführern zu klären und zu entscheiden.

Der Begriff **Schrittführer** wurde in **Wertungsführer** geändert.

722 Bei Einzelwettbewerben ist für jede Bahn ein Wertungsführer zu bestellen. Er erhält von der Wettbewerbsleitung die ausgelosten Startkarten, in die er das Ergebnis eines jeden Versuches, das ihm der Bahnrichter mitteilt, einträgt und die Gesamtpunktezahl fortlaufend ermittelt bzw. den weitesten Versuch des Weitenwettbewerbs ermittelt.

Der Begriff **Schrittführer** wurde in **Wertungsführer** geändert.



OFFIZIELLE

723 Gegen Fehleintragungen oder Rechenfehler des Wertungsführers ist den Wettbewerbsteilnehmern eine Einspruchsmöglichkeit innerhalb 30 Minuten nach Bekanntgabe des Endergebnisses gegeben. Die Einsprüche erfolgen beim Wettbewerbsleiter, der für die eventuelle Korrektur sorgt und dies bekannt gibt.

Hinweis: Dies gilt nur bei Fehlern des Wertungsführers.

Der Begriff Schriftführer wurde in Wertungsführer geändert.



Abschnitt 8 Strafen

Der Bereich Strafen wurde im Rahmen der neuen IER entsprechend überarbeitet.

Es wird in der neuen IER von dem Schiedsrichter erwartet, seine Entscheidungen nach einem gewissen Ermessungsspielraum vorzunehmen.

Ein direkter Vergleich der Strafen mit der IER Auflage 10 ist nicht möglich.



Abschnitt 8 Strafen

Nach Ermessen des Schiedsrichters und der Schwere des Vergehens können folgende Strafen ausgesprochen werden:

- 1 Strafpunkt
- 1 Spielpunkt Abzug in der Endwertung (bei sog. Finalspielen 5 Strafpunkte).
- 2 Spielpunkte Abzug in der Endwertung (bei sog. Finalspielen 10 Strafpunkte)
- Matchstrafe: Ausschluss eines einzelnen Spielers für den Rest des Wettbewerbes
- 2 Spielpunkte Abzug für die Mannschaft.
- Disqualifikation der gesamten Mannschaft.

Das sportliche Fair Play (IER R 101) ist die Grundlage auf der jeder Eingriff des Schiedsrichters beruht.

Dieser Abschnitt in der neuen IER ist neu hinzugefügt worden und gibt eine Übersicht der vorgesehenen Strafmöglichkeiten.

Die Verwarnungen nach der IER Auflage 10 entfallen.



Strafen

801 1 Strafpunkt für:

- a) Überzahl auf dem Spielfeld von Personen, Stockkörpern, Laufsohlen, Stielen oder Laufsohlenständer.
- b) Unerlaubter Aufenthalt im oder am Zielfeld pro Person.
- c) Betreten des Spielfeldes durch Betreuer oder Auswechselspieler pro Person.
- d) Überschreiten der vorderen Begrenzungslinie des Abspieles für jeden Spieler.
- e) Versuch mit lockeren Stockteilen.
- f) Trainingsversuche während des Spiels.
- g) Nichtausfüllen des Wertungsblattes oder Nichtstellen der Anzeigetafel je Kehre.
- i) **Nichtausführen eines Versuches nach IER R 413**
- h) Unsportliches Verhalten (IER R 101).

In Anlehnung der Regel 802 der IER 10. Auflage.

Die Punktezahl ist angelehnt an die zu vergebenden Stockpunkte im Spiel.



Strafen

802 1 Spielpunkteabzug für:

Hinweis: Bei Finalspielen werden die Spielpunktstrafen in Strafpunkte (...) gewandelt

- a) fehlendes IFI-Laufsohlensiegel (5 Strafpunkte).
- b) falscher oder fehlender Typbuchstabe am Stockkörper (5 Strafpunkte).
- c) Einsatz des Auswechselfpielers ohne Passvorlage und/oder Anmeldung beim Schiedsrichter (5 Strafpunkte).
- d) Verzögerung des Wettbewerbs (5 Strafpunkte).
- e) Nichtbefolgen der Anordnung von Offiziellen (5 Strafpunkte).
- f) Unsportliches Verhalten -IER R 101- (5 Strafpunkte).

In Anlehnung der Regel 804 der IER 10. Auflage.

Die Punktezahl ist angelehnt an die zu vergebenden Stockpunkte im Spiel.



Strafen

803 2 Spielpunkteabzug für:

Hinweis: Bei Finalspielen werden die Spielpunktstrafen in Strafpunkte (...) gewandelt

- a) Einsatz des Auswechselfpielers während des Spieles (10 Strafpunkte).
- b) Verwendung von regelwidrigem Sportgerät (10 Strafpunkte).
- c) Unsportliches Verhalten -IER R 101- (10 Strafpunkte).

In Anlehnung der Regel 805 der IER 10. Auflage.

Die Punktezahl ist angelehnt an die zu vergebenden Stockpunkte im Spiel.



Strafen

804 Matchstrafen für:

- a) Bedrohung oder Tätlichkeiten gegen Spieler, Offizielle oder sonstige anwesende Personen.
- b) Wiederholtes unsportliches Verhalten.
- c) Unsportliches Verhalten je nach Schwere des Vergehens.

Eine Matchstrafe bewirkt den Ausschluss eines Spielers für den Rest des Wettbewerbs. Zusätzlich werden der Mannschaft in der Endwertung zwei Spielpunkte abgezogen. Der bestrafte Spieler muss das Spielfeld und die Sportstätte sofort verlassen. Die Vierermannschaft spielt daher in der Minderzahl von drei Spielern, im Trio-Wettbewerb in der Minderzahl von 2 Spielern und im Duo-Wettbewerb in der Minderzahl von 1 Spieler mit 3 (im Trio 2) Versuchen in jeder der sechs mit Strafe belegten Kehren. Erst nach Ende des laufenden Spiels kann der Auswechselspieler eingesetzt werden. Wird ein Spieler **vor** einem Spiel, **zwischen** den Spielen oder **nach** einem Spiel straffällig, werden in der Endwertung zwei Spielpunkte abgezogen. Wird der Wettbewerb in mehreren Runden ausgetragen, so gilt der Ausschluss für diese und die folgende(n) Runde(n). Bei ausgesprochenen Matchstrafen ist der Spielerpass einzubehalten und mit dem Spielbericht weiterzuleiten.

Regel 806 der IER 10. Auflage.



Strafen

805 Disqualifikation für:

- a) Verwendung von regelwidrig manipuliertem oder nicht erlaubtem Sportgerät.
- b) Einsatz von nicht genannten oder gesperrten Spielern oder gemäß **ISpO § 111** nicht spielberechtigten Spielern sowie Personen, die keinen Spielerpass besitzen.
- c) Nichtbefolgung einer Matchstrafe.
- d) Unsportliches Verhalten je nach Schwere des Vergehens (IER R101).



Strafen

Die Disqualifikation bewirkt den sofortigen Ausschluss der gesamten Mannschaft vom Wettbewerb. Sie zieht eine Anzeige an das zuständige Sportgericht nach sich. Die Spieler-pässe sind einzubehalten und mit dem Spielbericht weiterzuleiten.

Disqualifizierte haben die Sportstätte sofort zu verlassen (in den Ergebnislisten werden sie als disqualifiziert auf dem letzten Rang geführt).

Die aufgeführten Strafen werden auch auf Einzelspieler entsprechend angewandt!

Regel 807 der IER 10. Auflage.



Strafen

810 Einen Ausschluss für Einzelspieler ziehen folgende Vergehen nach sich

- Unsportliches Verhalten nach IER R 101
- Verwendung von regelwidrigem Sportgerät
- Nichteinhalten der Startreihenfolge
- Verwendung von unerlaubtem Gleitschutz

Die Regel 810 fasst folgende Regeln der IER 10. Auflage zusammen → Regel 811, Regel 812 und Regel 813

811 Betreuerstrafen

Werden Betreuer, Verbands- oder Vereinsvertreter im Sinne der Spielregeln straffällig, so haben sie ebenso mit einer Bestrafung und Anzeige an das zuständige Sportgericht zu rechnen.

Regel 821 der IER 10. Auflage.



Strafen

812 Gesamtausschluss

Die in **einer** Wettbewerbsart mit einer Matchstrafe oder Disqualifikation bestraften Spieler sind auch von den folgenden Wettbewerbsarten ausgeschlossen und haben die Sportstätte sofort zu verlassen.

Regel 822 der IER 10. Auflage.



Strafen

813 Bestrafung durch Sportgerichte

Unsportlichkeiten vor und nach dem Wettbewerb ziehen eine Anzeige an das zuständige Sportgericht nach sich.

Regel 823 der IER 10. Auflage.

814 Spielersperren

Die von der IFI und deren Mitgliedsverbänden verhängten Sperren gelten für den gesamten IFI - Bereich.

Regel 824 der IER 10. Auflage.



Internationale Spielordnung

Die Spielordnung regelt die Durchführung aller Wettbewerbsarten im Eisstocksport auf Eis- und Sommersportböden und legt die Rechte und Pflichten der Sportler und Offiziellen fest. Sie ist Anleitung für den Spielbetrieb und enthält alle Bedingungen, die nicht in direktem Zusammenhang mit den Spielregeln stehen.



Internationale Spielordnung Gruppe 1 – Allgemeine Bestimmungen

§ 101 Startberechtigt sind alle Sportler, die einem der IFI angeschlossenen Eisstocksportverband angehören.

An IFI-Wettbewerben im Mannschaftsspiel müssen je Spielklasse mindestens 50 % der aktiven Teilnehmer einer Mitgliedernation in dieser Nation das Bürgerrecht oder seit einem Jahr den gesetzlichen Hauptwohnsitz haben.

§ 102 Wettbewerbe mit **gesperrten** Spielern und mit Personen, die keinen Spielerpass besitzen sind verboten. Wird dies aufgedeckt, so ist die gesamte Mannschaft auszuschließen und aus der Wertung zu nehmen.

Sperren gelten für den gesamten IFI-Bereich. Werbeveranstaltungen unterliegen nicht den Bestimmungen der ISpO.

Textliche Anpassung dieses Paragraphen. Es wurde ein Textabschnitt gelöscht



Internationale Spielordnung Gruppe 1 – Allgemeine Bestimmungen

§ 103 Bei internationalen und höchsten nationalen Meisterschaften oder Cup-Wettbewerben gilt eine Auslaufrist von 15 Jahren für Stockkörper und Winterlaufsohlen. Im Übrigen gelten besondere Bestimmungen (siehe IFI-Durchführungsbestimmungen).

Der §103 wurde neu in der ISpO aufgenommen.

§ 104 Tritt eine Mannschaft oder ein Einzelspieler ohne rechtzeitige und begründete Abmeldung nicht zum Wettbewerb an, so muss das Startgeld und ein Bußgeld in gleicher Höhe bezahlt werden. Das Startgeld geht an den Durchführer, das Bußgeld an den Veranstalter (nationaler Fachverband bzw. Unterorganisation). Frist für die erfolgte Abmeldung: **48 Stunden vor** Wettbewerbsbeginn.

Das Startgeld ist nach der in der Ausschreibung geforderten Meldung immer zur Zahlung fällig.

§103 in der IER 10. Auflage



Internationale Spielordnung Gruppe 1 – Allgemeine Bestimmungen

§111 Eisstocksport kann in nachstehenden Spielklassen betrieben werden:

- a) In Schüler/Jugend U 14 - Wettbewerben sind nur Schüler und Jugendliche spielberechtigt, die am 1. Oktober des Spieljahres 14 Jahre und jünger sind. In Schüler/Jugend U 14 - Wettbewerben darf nur der IFI-Schülerstock gespielt werden.

Winterlaufsohlen Nr. 25 und 26 und Sommerlaufsohlen Nr. 15 und 16 dürfen nicht verwendet werden.

- b) In Jugend U 16 und U 19 - Wettbewerben sind nur Jugendliche spielberechtigt, die am 1. Oktober des Spieljahres 16 Jahre bzw. 19 Jahre und jünger sind.

Jugendliche in den Klassen U 16 und U 19 dürfen nur Stöcke mit dem Typbuchstaben „P“ und „L“ im Mannschafts- und Zielwettbewerb benutzen.

Der Satz, „Die Sommerlaufsohle N.r 16 darf nicht verwendet werden“ wurde gestrichen.

- c) In Junioren/Innen U 23 - Wettbewerben sind nur SportlerInnen spielberechtigt, die am 1. Oktober des Spieljahres 23 Jahre und jünger, aber 14 Jahre und älter sind.

§110 in der IER 10. Auflage



Internationale Spielordnung Gruppe 1 – Allgemeine Bestimmungen

§111 Eisstocksport kann in nachstehenden Spielklassen betrieben werden:

- d) In Damen- und Herren - Wettbewerben sind nur Sportler spielberechtigt, die am 1. Oktober des Spieljahrs 14 Jahre und älter sind.
- e) In Senioren - Wettbewerben sind nur Sportler spielberechtigt, die am 1. Oktober des Spieljahres 50 Jahre und älter sind.
- f) In Mixed - Wettbewerben gilt die gleiche Klasseneinteilung wie unter § 111 a – e.
- g) In Solo- Duo- und Trio - Wettbewerben gilt die gleiche Klasseneinteilung wie unter § 111 a – f.



Internationale Spielordnung Gruppe 1 – Allgemeine Bestimmungen

§ 112 Der 1. Oktober des Spieljahres gilt in allen Fällen als Stichtag für die Spielklasseneinteilung.

§111 in der IER 10. Auflage

§ 113 Ein Spieljahr gilt vom 1. Oktober eines Kalenderjahres bis zum 30. September des darauffolgenden Kalenderjahres.

§112 in der IER 10. Auflage

§ 114 Bei Mixed-Wettbewerben dürfen Spielerinnen gegen Spielerinnen und Spieler gegen Spieler ausgewechselt werden.

Mixed-Mannschaften bestehen aus je 2 Spielerinnen und 2 Spielern.

Mixed-Duos bestehen aus je einer Spielerin und einem Spieler.

§113 in der IER 10. Auflage



Internationale Spielordnung Gruppe 1 – Allgemeine Bestimmungen

Spielerpässe

§ 121 Jeder Teilnehmer an einem Wettbewerb muss einen Spielerpass eines Fachverbandes besitzen.

Der Spielerpass enthält:

Zuname, Vorname, Geburtsdatum, Geburtsort, Verbands- und/oder Vereinszugehörigkeit, Ausstellungsdatum und ein Lichtbild, das dem Aussehen des Inhabers entsprechen muss. Der Spielerpass hat nur Gültigkeit, wenn er eigenhändig unterschrieben ist. Er bleibt Eigentum des ausstellenden Fachverbandes, der die Richtigkeit der Eintragungen bestätigt (Stempel).



Internationale Spielordnung Gruppe 1 – Allgemeine Bestimmungen

§ 122 Jeder Spieler darf nur **einen** Spielerpass besitzen. Den Vorschriften nicht mehr entsprechende Spielerpässe sind einzuziehen und an den zuständigen Verband weiterzuleiten.

§ 123 Der Antrag auf Ausstellung eines Spielerpasses für einen Schüler oder Jugendlichen muss vom entsprechenden Erziehungsberechtigten unterschrieben sein.

§ 124 Die Spielerpässe sind vor Beginn eines jeden Wettbewerbs dem Durchführer zu übergeben, wobei der Spielerpass des Auswechsellpielers spätestens vor seinem Einsatz vorgelegt werden muss.

Bei Nichtvorlage des Spielerpasses ist die Identität des Spielers nachzuweisen und ein Bußgeld von CHF 10,- an den Schiedsrichter zu entrichten, der dieses an den zuständigen Verband weiterleitet.



Internationale Spielordnung Gruppe 1 – Allgemeine Bestimmungen

§ 125 Die Vereine sind für die Einhaltung dieser Vorschriften verantwortlich.



Internationale Spielordnung Gruppe 1 – Allgemeine Bestimmungen

Wettbewerbsarten

§ 131 Folgende Wettbewerbsarten werden im Eisstocksport unterschieden:

Mannschaftsspiel,

Zielwettbewerb,

Weitenwettbewerb,

Schnellwettbewerb (Regelungen dazu werden in den
Durchführungsbestimmungen beschrieben)

Alle Wettbewerbsarten werden getrennt nach Spielklassen
durchgeführt.

Textliche Anpassungen in diesem Paragraphen. 2 Absätze wurden gestrichen.



Internationale Spielordnung Gruppe 1 – Allgemeine Bestimmungen

§ 132 Mannschaftsspiel: Die Durchführung eines Wettbewerbes im Mannschaftsspiel wird durch die Durchführungsbestimmungen der IFI oder der nationalen Fachverbände geregelt.

Der §132 wurde neu hinzugefügt.

§ 133 Alle Spiele eines Durchganges sind gleichzeitig zu beginnen.

Entspricht dem §132 der IER 10. Auflage

§ 134 Bei Wettbewerben, zu denen von einem Verband oder Verein mehrere Mannschaften zugelassen sind, müssen diese, soweit es im normalen Ablauf des Spielplans möglich ist, so gesetzt und ausgelost werden, dass ihre Spiele gegeneinander möglichst zu Beginn des Wettbewerbes ausgetragen werden.

Entspricht dem §133 der IER 10. Auflage



Internationale Spielordnung Gruppe 1 – Allgemeine Bestimmungen

§ 135 Fachverbände und deren Unterorganisationen können Auswahlmannschaften (Ländermannschaften etc.) abstellen und müssen diese als solche in die Start- und Ergebnislisten eintragen lassen.

Entspricht dem §134 der IER 10. Auflage

§ 136 Zielwettbewerb: Jeder Spieler darf zu ein und demselben Wettbewerb nur einmal antreten.

Der §136 wurde neu hinzugefügt.

§ 137 Weitenwettbewerb: (analog § 136).

Der §137 wurde neu hinzugefügt.



Internationale Spielordnung Gruppe 1 – Allgemeine Bestimmungen

§ 140 Bestleistungen im Ziel-, Weiten- und Schnellwettbewerb können nur bei Meisterschaften oder Länderkämpfen in Anwesenheit eines Wettbewerbsleiters und eines Schiedsrichters erzielt werden.

Erzielte Welt- und Erdteilbestleistungen werden nach Beantragung und Einreichung der nötigen Unterlagen sowie nach positiv verlaufener Prüfung durch die TK vom IFI-Kongress anerkannt.

Anerkennung nur für Bestleistungen bei Wettbewerben, die nach ISpO § 406 ausgeschrieben wurden.

Entspricht dem §135 der IER 10. Auflage



Internationale Spielordnung Gruppe 1 – Allgemeine Bestimmungen

§ 141 Weltbestenlisten: Die von der IFI geführten Weltbestenlisten enthalten die jeweils 20 erzielten Bestleistungen auf dem Sportboden Eis im Ziel-, Weiten- und Schnellwettbewerb.

Entspricht dem §136 der IER 10. Auflage



Internationale Spielordnung Gruppe 2 – Spielkleidung

Gruppe 2 SPIELKLEIDUNG

§ 201 Kleidung: Die Mannschaften müssen in einer einheitlichen, der Wettbewerbsart entsprechenden Sportoberkörperbekleidung den Wettbewerb bestreiten (Regel 321 IER).

Eine Einkleidung, die mit dem Schiedsrichterdress (Schwarz-weiß gestreift) verwechselt werden kann, ist als Wettbewerbskleidung nicht zugelassen.



Internationale Spielordnung Gruppe 2 – Spielkleidung

§ 202 Kennzeichnung: Der Durchführer muss für die Kennzeichnung der Spieler und Mannschaftsführer sorgen. Es ist Pflicht, die zuge dachte Kennzeichnung sichtbar zu tragen (**Regel 406 IER**).

Querverweis zu den Regeln angepasst

§ 203 Gleitschutz: Die Verwendung von Gleitschutz, der die Sportböden verändert, ist verboten. Bei Turnieren auf Natureis und bei Weiten- und Schnellwettbewerben gilt dieses Verbot nicht (**Regeln 322, 512, 603 a IER**).

Querverweis zu den Regeln angepasst



Internationale Spielordnung Gruppe 3 – Formblätter

Gruppe 3 FORMBLÄTTER

§ 301 Startkarten: Nach Auslosung bzw. Erfüllung von § 134 werden die Teilnehmer oder Mannschaften in der Reihenfolge der Verlosung in die für den Wettbewerb vorgesehene Startkarte eingetragen. Form und Musterbeispiel: siehe Abb. 16 - Mannschaftsspiel, Abb. 17 - Zielwettbewerb, Abb. 18 - Weiten- und Schnellwettbewerb.

§ 302 Der **Spielplan** ist so zu erstellen, dass die Bedingungen nach § 132 bis 134 erfüllt sind.



Internationale Spielordnung Gruppe 3 – Formblätter

§ 303 Mannschaftsstreifen: Jede beteiligte Mannschaft erhält einen Mannschaftsstreifen. Dieser enthält für jedes Spiel die Bezeichnung der Bahn, auf welcher das Spiel ausgetragen wird, die Startnummer des Gegners und die Anspielregelung. Form und Musterbeispiel: Siehe Abb. 19.

§ 304 Im Wertungsblatt wird nach jeder Kehre die Anzahl der Stockpunkte und Strafpunkte eingetragen. Die auf dem Wertungsblatt **links** vermerkte Mannschaft beginnt mit dem Spiel. **Form und Musterbeispiel: Siehe Abb. 20.**

Im § 304 wurde der Eintrag „Minuspunkte“ gestrichen.

§ 305 Wertung: Grundsätzlich ist die Auswertung mit Hilfe erprobter PC-Programme zu erstellen. Die Zwischenergebnisse sind nach jedem Durchgang zu veröffentlichen.



Internationale Spielordnung Gruppe 3 – Formblätter

§ 306 Die **Ergebnisliste** enthält für jede Mannschaft den erreichten Rang, die Vereinszugehörigkeit bzw. Nationalität, die erzielten Gewinnpunkte und die Differenz.

Auswahlmannschaften müssen als solche entsprechend der Meldung geführt werden.

In den Einzelwettbewerben enthält die Ergebnisliste für jeden Teilnehmer den erreichten Rang, Vereinszugehörigkeit bzw. Nationalität und die erzielte Punktezahl bzw. größte Weite.

Auf der Ergebnisliste muss darüber hinaus aufgeführt sein:

Veranstalter, Durchführer, Austragungsort, Datum, Wettbewerbsart, Spielklasse, Wettbewerbsleiter, Schiedsrichter und Schriftführer (**vgl. Abb. 21**).

Hinweis auf „Gesamtzeit“ wurde gestrichen.



Internationale Spielordnung Gruppe 4 – Meisterschaften

Gruppe 4 MEISTERSCHAFTEN

§ 401 Meisterschaften: Als Meisterschaft wird ein Wettbewerb dann bezeichnet, wenn Mannschaften oder Einzelspieler zur Erringung einer Meisterwürde gegeneinander antreten.

Folgende Meisterschaften werden durchgeführt:

§ 402 Weltmeisterschaften im Mannschaftsspiel und Zielwettbewerb für Damen, Herren und **JuniorenInnen** U 23 sowie Weitenwettbewerb für Damen, Herren und Junioren U 23.

Spielklasse Juniorinnen wurde hinzugefügt.



Internationale Spielordnung Gruppe 4 – Meisterschaften

§ 403 Erdteilmeisterschaften: Im Mannschaftsspiel und Zielwettbewerb für Damen, Herren, **JuniorenInnen** U 23, Jugend U 19 und U 16, Weitenwettbewerb für Herren, **Damen**, Junioren U 23, Jugend U 19 und U 16.

Spielklasse Damen und Juniorinnen wurde hinzugefügt.

§ 404 Nationale Meisterschaften auf allen Ebenen im Mannschaftsspiel, Ziel-, Weiten- und Schnellwettbewerb für alle Spielklassen.

§ 405 Vergabe von Meisterschaften: Die Vergabe von Welt- und Erdteilmeisterschaften an einen Durchführer erfolgt auf Antrag mit einfacher Stimmenmehrheit durch den Kongress oder durch das Präsidium der IFI.

Die Vergabe von nationalen Meisterschaften regeln die Nationenverbände selbst.



Internationale Spielordnung Gruppe 4 – Meisterschaften

§ 406 Ausschreibungen müssen vom Veranstalter **mindestens 10 Wochen** vor der Durchführung des Bewerbes versandt werden. Die Ausschreibungen sind in den Mitteilungsblättern der Fachverbände zu veröffentlichen. Sie müssen nachstehende Punkte enthalten:
Veranstalter, Durchführer, Austragungsort mit genauer Adresse, Austragungstag mit Zeiteinteilung, Wettbewerb, Startberechtigung, Zulassung, Startgeld, Wertung, Wettbewerbsleiter, Schiedsrichter, Kontrolle des Sportgerätes, Sonderbestimmungen, Meldeanschrift, Meldeschluss, Quartierbestellung, Unfallhaftung, Hinweise auf Rahmenveranstaltungen.

Änderung der Fristen von 4- auf 10 Wochen.



Internationale Spielordnung Gruppe 4 – Meisterschaften

- § 407 **Veranstalter** der Welt- und Erdteilmeisterschaften ist die IFI, der nationalen Meisterschaften der zuständige Fachverband oder dessen Unterorganisation.
- § 408 **Durchführer** von Welt- und Erdteilmeisterschaften ist der von der IFI bestimmte nationale Fachverband, der von sich aus eine Unterorganisation beauftragen kann oder ein nach § 405 bestimmter Durchführer. Die Durchführung nationaler Meisterschaften regelt der zuständige Fachverband.
- § 409 **Durchführung:** Witterungsunabhängige Spielfeldanlagen sind vom Durchführer der Meisterschaften als Ausweiche unbedingt bereitzuhalten.



Internationale Spielordnung Gruppe 4 – Meisterschaften

§ 410 Mannschaftswettbewerbe und Einzelwettbewerbe sind zeitlich getrennt durchzuführen.

Der §410 wurde neu aufgenommen.

§ 411 Ärztliche Betreuung oder Sanitätsdienst muss vom Durchführer zu allen Meisterschaften bereit gestellt werden. Die Möglichkeit, sich zu erfrischen und aufzuwärmen, muss gegeben sein. Sanitäre Einrichtungen müssen zur Verfügung stehen. Die Betreuung erstreckt sich allein auf die gesundheitliche Versorgung der Spieler und Offiziellen.

Entspricht dem §410 der IER 10. Auflage

§ 412 Teilnehmerkosten für die von den Nationenverbänden und Vereinen entsandten Spieler und Betreuer müssen weder vom Veranstalter noch vom Durchführer übernommen werden.

Entspricht dem §411 der IER 10. Auflage



Internationale Spielordnung Gruppe 4 – Meisterschaften

§ 413 Die **Termine** der Meisterschaften werden vom Veranstalter im Einvernehmen mit dem Durchführer festgelegt.

Entspricht dem §412 der IER 10. Auflage

§ 414 Die **Zulassung** bzw. Anzahl der aus jedem nationalen Fachverband zu entsendenden Mannschaften und Einzelspieler zu den Welt- und Erdteilmeisterschaften unterliegt einer Sonderregelung, für die der IFI-Kongress oder das Präsidium der IFI zuständig ist.

Für die Zulassung bei nationalen Meisterschaften sind sinngemäß die nationalen Fachverbände zuständig.

Entspricht dem §413 der IER 10. Auflage



Internationale Spielordnung Gruppe 4 – Meisterschaften

§ 415 Die **Startgelder** für Welt- und Erdteilmeisterschaften werden durch das Präsidium der IFI festgesetzt.

Für die nationalen Bereiche sind die Fachverbände zuständig.

Entspricht dem §414 der IER 10. Auflage

§ 416 Die **Wertung** erfolgt nach IER. Meisterschaften im Mannschaftsspiel werden nur gewertet, wenn alle Durchgänge des Spielplans durchgeführt sind. Bei einem Abbruch einer Meisterschaft werden die bis zur Unterbrechung durchgeführten Spiele gewertet. Die Meisterschaft wird zu einem späteren Zeitpunkt an der Stelle des Abbruches fortgesetzt.

Entspricht dem §415 der IER 10. Auflage



Internationale Spielordnung Gruppe 4 – Meisterschaften

§ 417 Kontrolle des Sportgeräts: Das verwendete Sportgerät muss eine von der IFI vorgeschriebene Registriernummer und das IFI- Prüf- und Zulassungszeichen tragen. Beispiele Abb. 22 und 23

Kontrollen des Sportgeräts können vor, während und nach dem Wettbewerb durchgeführt werden. Für die Kontrollen sind bevorzugt die Messwerkzeuge aus dem **IFI-Prüfkoffer** zu verwenden.

Die Stöcke jeder Mannschaft sind gut sichtbar zu kennzeichnen.

Entspricht dem §416 der IER 10. Auflage



Internationale Spielordnung Gruppe 4 – Meisterschaften

§ 418 Die **Wettbewerbsleitung** liegt bei Welt- und Erdteilmeisterschaften in den Händen des Vizepräsidenten Sport der IFI oder dessen Vertreters.

Bei nationalen Meisterschaften wird der Wettbewerbsleiter vom zuständigen Fachverband bestimmt.

Entspricht dem §417 der IER 10. Auflage

§ 419 Die **Schiedsrichter** für Welt- und Erdteilmeisterschaften werden vom Vizepräsidenten Sport der IFI vorgeschlagen und vom Präsidium der IFI bestätigt.

Bei nationalen Meisterschaften werden diese von der zuständigen Schiedsrichterorganisation eingesetzt.

Entspricht dem §418 der IER 10. Auflage



Internationale Spielordnung Gruppe 4 – Meisterschaften

§ 420 Die übrigen Mitglieder der Wettbewerbsleitung stellt der Durchführer.

Entspricht dem §419 der IER 10. Auflage

§ 421 Mitglieder der **Wettbewerbsleitung** dürfen sich am Wettbewerb nicht beteiligen.

Entspricht dem §420 der IER 10. Auflage



Internationale Spielordnung Gruppe 4 – Meisterschaften

§ 422 Ehrung der Sieger: Bei Welt- und Erdteilmeisterschaften erhält jeder Spieler (auch der Auswechselspieler) der Siegermannschaft eine Medaille in Gold, die zweit- und drittplatzierten Mannschaften erhalten Medaillen in Silber bzw. Bronze.

In den Einzelwettbewerben erhalten die drei Erstplatzierten Medaillen in Gold, Silber bzw. Bronze.

Für die Mannschaftswertungen in den Ziel-, Weiten- und Schnellwettbewerben werden den drei Erstplatzierten Medaillen in Gold, Silber bzw. Bronze vergeben.

Die Medaillen werden vom Veranstalter zur Verfügung gestellt.

Ehrenpreise können vom Durchführer je nach seinen Möglichkeiten vergeben werden.

Entspricht dem §421 der IER 10. Auflage



Internationale Spielordnung IFI-TURNIERE und VERGLEICHSWETTBEWERBE

§ 501 IFI-Turnier ist ein Wettbewerb, an dem sich mindestens drei Nationenverbände mit ihren Mannschaften oder Einzelspielern beteiligen.

Folgende IFI-Turniere können durch den Kongress beschlossen werden:

§ 502 Europa - Cup der Damen für Vereinsmannschaften.

§ 503 Europa - Cup der Herren für Vereinsmannschaften.

§ 504 Europa - Cup im Weitenwettbewerb der Damen und Herren auf Sommersportböden. Dieser unterliegt besonderen Cup - Bestimmungen.



(ISpO) IFI-TURNIERE und VERGLEICHSWETTBEWERBE

§ 505 Vergleichswettbewerbe: Dies sind Wettbewerbe von Mannschaften oder Einzelspielern aus zwei oder mehreren nationalen Fachverbänden oder deren Unterorganisationen gegeneinander.

Sie bedürfen der Genehmigung durch die IFI.

§ 506 Für alle IFI-Turniere und andere Erdteil - Cup - Wettbewerbe gelten sinngemäß dieselben Bestimmungen wie für Welt- und Erdteilmeisterschaften.



Internationale Spielordnung Gruppe 6 – Turniere

- § 601 **Turnier** ist ein Wettbewerb, an dem mindestens 3 Mannschaften oder Einzelspieler teilnehmen.
- § 602 Alle **Turniere** bedürfen einer **Genehmigung** des zuständigen Verbandes, die vor der Ausschreibung eingeholt werden muss.
- § 603 **Ausschreibungen** für Turniere werden vom Durchführer vorgenommen. Sie müssen mindestens 4 Wochen vorher versandt werden. Der Inhalt der Ausschreibungen hat denen der Meisterschaften zu entsprechen. **Mannschaften der Spielklassen nach § 111 b bis 111 g können in einem Wettbewerb starten, wenn es in der Ausschreibung so vorgesehen ist.** Vom Durchführer können auch Spielsysteme ausgeschrieben werden, bei denen nicht jeder gegen jeden spielen muss.

Textanpassung – siehe Textfarbe in Rot



Internationale Spielordnung Gruppe 6 – Turniere

- § 604 **Startzusagen** für die Teilnehmer müssen vom Durchführer spätestens 3 Tage vor Turnierbeginn erteilt werden.
- § 605 **Undurchführbarkeit** des Turniers wegen ungünstiger Witterung oder anderer zwingender Gründe muss den Startberechtigten rechtzeitig bekannt gegeben werden.
- § 606 **Spielfeldanlagen**, die der Durchführer bereitzustellen hat, müssen den internationalen Eisstock-Regeln (IER) entsprechen.



Internationale Spielordnung Gruppe 6 – Turniere

§ 607 Gesundheitliche Betreuung der Wettbewerbsteilnehmer ist vom Durchführer bereitzustellen. Die Möglichkeit, sich zu erfrischen und aufzuwärmen, muss gegeben sein. Sanitäre Einrichtungen müssen zur Verfügung stehen.

§ 608 Die Anzahl der Mannschaften, die zum Turnier zugelassen werden, sind durch folgende Bestimmungen geregelt:

Für **Herren-Wettbewerbe** gelten folgende Höchstwerte:

Eintagesturniere: Maximal 18 Spiele.

Zweitagesturniere: Maximal 30 Spiele.

Für **Damen-, Jugend- und Mixed - Wettbewerbe** gelten folgende Höchstwerte:

Eintagesturniere: Maximal 14 Spiele.

Zweitagesturniere: Maximal 26 Spiele.

Schüler/Jugend U 14 - Wettbewerbe: Maximal 10 Spiele.

Hinweis: Die maximale Anzahl der Spiele pro Wettbewerb in den einzelnen Klassen umfasst die Vorrunde inkl. etwaiger Finalsspiele.



Internationale Spielordnung Gruppe 6 – Turniere

§ 609 Werden die unter § 608 genannten Zahlen durch Meldungen überschritten, müssen die Teilnehmer in Gruppen verlost werden. Der weitere Ablauf des Wettbewerbs erfolgt nach Ausschreibung.

Die Paragraphen § 610 - § 616 wurden aus dem Abschnitt „Turniere“ gestrichen.



Internationale Spielordnung Gruppe 7 – Verbands- und Vereinswechsel

- § 701 Der **Vereinswechsel** eines Spielers innerhalb des IFI-Bereichs kann nur dann erfolgen, wenn der bisherige Verein die Freigabe bestätigt.
- § 702 Die **Freigabe** muss bestätigt werden, wenn er seine materiellen und finanziellen Verpflichtungen erfüllt hat und kein Sportgerichtsverfahren anhängig ist.
- § 703 Der **Wechsel** kann **nur** zwischen 01. März bis 05. April und 01. bis 30. September eines jeden Jahres erfolgen. Die Entscheidung fällt der zuständige nationale Fachverband.



Internationale Spielordnung Gruppe 7 – Verbands- und Vereinswechsel

§ 704 Sonderfälle:

Sofortiger Vereinswechsel ist jederzeit möglich, wenn

- a) der bisherige Verein oder die Eisstockabteilung aufgelöst wurde,
- b) eine zwölfmonatige Inaktivität des Spielers bei Meisterschaften und IFI-Wettbewerben nachgewiesen ist,
- c) Meisterschafts-Inaktivität des bisherigen Vereins im laufenden Spieljahr vorliegt.

Der Abschnitt „b) ein Hauptwohnsitzwechsel in den Einzugsbereich...“
wurde gestrichen

§ 705 Ein Spieler kann in einer Sommer- oder Winterspielzeit **nicht für zwei verschiedene** Mitgliedsverbände der IFI an IFI-Wettbewerben starten.

Dazu zählen nicht IFI-Wettbewerbe im Mannschaftsspiel für Vereinsmannschaften (Cup-Bewerbe).



Internationale Spielordnung Gruppe 7 – Verbands- und Vereinswechsel

§ 706 Jeder Spieler darf nur einen Spielerpass besitzen (siehe § 122). Stellt sich heraus, dass ein Spieler zwei Spielerpässe von verschiedenen Verbänden besitzt, so hat der zuletzt ausgestellte Pass nur dann Gültigkeit, wenn er mindestens zwei Jahre im Besitz des Spielers ist. Andernfalls werden mit diesem Pass errungene Titel oder Qualifikationen aberkannt.



Internationale Spielordnung Gruppe 8 – Schiedsrichterwesen

§ 801 Oberste Instanz für das Schiedsrichterwesen ist die Technische Kommission der IFI.

Die nationalen Schiedsrichterorganisationen haben sich nach deren Beschlüssen zu richten.

§ 802 Die Schiedsrichterorganisationen der nationalen Fachverbände haben folgende Aufgaben:

Die Schiedsrichter auszubilden, zu prüfen, fortzubilden, zu qualifizieren, zu beobachten und ihren Einsatz je nach Leistung und Klasse zu regeln sowie für eine angemessene Entschädigung zu sorgen; die Schiedsrichter über Änderungen der Internationalen Eisstock-Regeln und der Spielordnung zu unterrichten sowie sie über Neuzulassungen von Sportgeräten oder deren Einsatzverbot zu informieren.



Internationale Spielordnung Gruppe 8 – Schiedsrichterwesen

§ 803 Die **Ausbildung der Schiedsrichter** schließt mit einer Prüfung der Klasse „C“ ab.

Die **Höherstufung** der Schiedsrichter der Klasse C in die Klasse B kann von der zuständigen nationalen SR-Organisation nach Fortbildung, guten Leistungen und besonderer Einsatzbereitschaft erfolgen.

§ 804 Die **Schiedsrichterausweise** der Klassen C und B werden von den nationalen Organisationen ausgestellt und haben eine Gültigkeitsdauer von 3 Jahren. Eine Verlängerung für jeweils 3 Jahre ist möglich.

Schiedsrichter-Ausweise bleiben Eigentum des ausstellenden Verbandes. Ungültig gewordene SR-Ausweise sind an den ausstellenden Verband zurückzugeben.



Internationale Spielordnung Gruppe 8 – Schiedsrichterwesen

§ 805 Internationale Schiedsrichter: Für die Einstufung der Schiedsrichter in die Klasse A und die Ausstellung der Schiedsrichterausweise bzw. Höherstufung in die Klasse A ist die IFI zuständig.

Die Gültigkeitsdauer der SR-A-Ausweise beträgt 3 Jahre. Eine Verlängerung durch die IFI ist möglich.

§ 806 Bei berechtigten Gründen können Schiedsrichterausweise von den zuständigen SR-Organisationen entzogen werden. Auch eine Rückstufung ist möglich.



Internationale Spielordnung Gruppe 8 – Schiedsrichterwesen

§ 807 Die Qualifikation von A, B und C berechtigt ihre Inhaber für die Leitung folgender Wettbewerbe:

Klasse A: Internationale Meisterschaften und IFI-Wettbewerbe

Klasse B: Nationale Meisterschaften und internationale Wettbewerbe

Klasse C: Regionale Meisterschaften und internationale Turniere

§ 808 Das **Alter der Schiedsrichter** muss mindestens 16 Jahre betragen. Für die Klasse A gilt ein Höchstalter von 65 Jahren (Das Höchstalter für die weiteren Klassen wird auf nationaler Ebene geregelt).

Änderung der Altersbestimmung für die Klasse „B“ wurde in die Nationale Ebene verschoben.



Internationale Spielordnung Gruppe 8 – Schiedsrichterwesen

§ 809 Aufgaben des Schiedsrichters

Der Schiedsrichter hat seinen Einsatz zu bestätigen oder im Verhinderungsfalle rechtzeitig abzusagen. Er muss sich vor Wettbewerbsbeginn beim Wettbewerbsleiter oder Durchführer melden.

Er muss für jeden erkenntlich (schwarz-weiße, senkrecht gestreifte Schiedsrichterkleidung, Armbinde, Abzeichen) während der gesamten Wettbewerbsdauer am Spielfeld einsatzbereit sein. Er muss mit Objektivität, Neutralität und größter Gewissenhaftigkeit die erforderlichen Entscheidungen im Geiste des Sportes treffen, die vorgeschriebenen Strafen vor, während und nach dem Wettbewerb nach IER 801 bis 813 verhängen und den Ablauf der Wettbewerbe nach IER sichern. Nach Abschluss des Wettbewerbes hat er den Spielbericht schriftlich zu verfassen und diesen der zuständigen Organisation zuzusenden. Einbehaltene Spielerpässe sind dem Spielbericht beizufügen.

Leichte textliche Anpassungen ohne Relevanz.



Änderungshistorie

Version	Datum	Beschreibung
1.0	25. Okt. 2006	Erstausgabe
1.1	28. Okt. 2006	Seite 1 hinzugefügt. → Präsentation ist nur zur Schulungszwecke zu verwenden Korrekturen der Darstellung und von Schreibfehlern History Seite hinzugefügt
1.2	17. Nov. 2007	Korrektur Regel 354. Letzter Satz wurde hier gestrichen. Übernahme Fehler von alten IER
1.3	18. Juni 2009	Änderung der Altersklassen bei Jugend und Junioren. Rechtschreibkorrekturen. Hinweis auf Einführung der Sommerlaufsohlen mit Negativprofil.
2.0	06. Juni 2022	Komplett-Überarbeitung der Präsentation. Angleichung an der neuen IER 11. Auflage
11.1	21. Aug. 2022	Anpassung der Datei an die letzten Korrekturen der IER 11. Auflage Version von 2.0 auf 11.1 geändert. Anpassung zur Auflage der IER